



Ekstreme drivere for maksimal pålitelighet

PrimaVision Xtreme for CDO

Svært pålitelige elektroniske drivere for CDO-lyskilder – utformet for å spare energi gjennom å gi bedre lyseffektivitet enn magnetiske drivere og redusere vedlikeholdskostnader takket være 80 000 timers levetid og integrert lynvern

Fordeler

- CDO-lampen og driveren skaper effektivt hvitt lys med beste anskaffelsespris
- Energisparing på opptil 10 % på grunn av den svært høye drivereffektiviteten (92 %) og bedre effektstyring ved overspenning (sammenlignet med magnetiske forkoblinger)
- Reduserer vedlikehold til et minimum på grunn av den ekstreme levetiden på 80 000 timer og integrert lynvern

Funksjoner

- Ekstremt lang levetid med 80 000 timer med minimum 90 % holdbarhet ved $T_c = 80\text{ °C}$
- Ekstremt godt lynvern 10 kV / 5 kA
- Ekstremt god beskyttelse mot fuktighet og vibrasjon
- Bedre belysningseffektivitet enn magnetiske forkoblinger
- Nøyaktig strømstabilisering på 95–97 % i lampen over et bredt nettspenningsområde på 180–300 V

Søknad

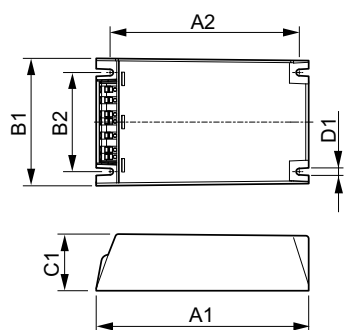
- Offentlig belysning
- Byforskjønning
- Veibelysning (små og store veier)

PrimaVision Xtreme for CDO

Versions



Målskisse



Product	D1	C1	A1	A2	B1	B2
PV Xt Q 70W CDO	4,5 mm	40,0 mm	150,0 mm	133,6 mm	90,0 mm	70,0 mm

