



Xtreme-driftdon för maximal driftsäkerhet

PrimaVision Xtreme for CDO

Mycket tillförlitligt och flexibelt elektroniskt driftdon för CDO-ljuskällor. Högre ljuseffektivitet jämfört med magnetiska driftdon, livslängd på 80 000 timmar och inbyggt åskskydd ger större energibesparingar och lägre underhållskostnader.

Fördelar

- Tillsammans skapar driftdonet och CDO-ljuskällan effektivt vitt ljus till minimal initialkostnad
- Energibesparingar på upp till 10 % tack vare hög driftdonseffektivitet (92 %) och bättre effektstyrning vid överspänning (jämfört med magnetiska driftdon)
- Xtreme-livslängd på 80 000 timmar och inbyggt åskskydd för minimala underhållskostnader

Funktioner

- Oerhört lång livslängd på 80 000 timmar med minst 90 % hela ljuskällor vid $T_c = 80\text{ °C}$)
- Xtreme-åskskydd 10 kV/5 kA
- Xtreme-skydd mot fukt och vibrationer
- Högre belysningseffektivitet jämfört med magnetiska driftdon
- Noggrann spänningsstabilisering på 95–97 % över ett brett nätspänningsintervall på 180–300 V

Användning

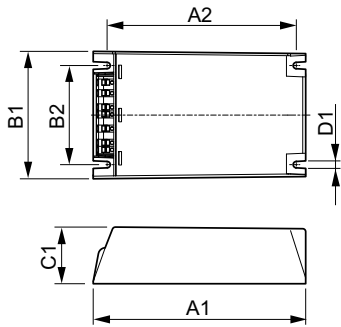
- Belysning i bostadsområden
- Dekorativ utomhusbelysning
- Väg/motorvägsbelysning

PrimaVision Xtreme for CDO

Versions



Måttskiss



Product	D1	C1	A1	A2	B1	B2
PV Xt Q 70W CDO	4,5 mm	40,0 mm	150,0 mm	133,6 mm	90,0 mm	70,0 mm

