



PrimaVision Power (100 и 150 Вт) для CDM — высокая мощность при малом размере

PrimaVision Power для ламп CDM

ПРА PrimaVision Power предназначен для оптимальной работы ламп CDM мощностью 100 и 150 Вт — идеальный выбор, когда требуется мощное освещение.

Преимущества

- Минимальное допустимое отклонение мощности обеспечивает оптимальную работу лампы
- Долговечность ламп CDM увеличена на 30%
- Исключение видимого мерцания ламп

Характеристики

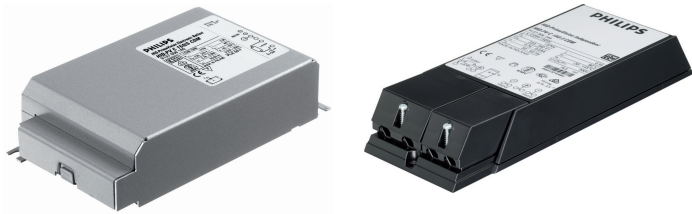
- Функция Loop Through (в независимой модели)
- Низкие энергетические потери ПРА
- Определение окончания срока эксплуатации ламп
- Высокие показатели допустимой температуры окружающей среды и корпуса
- Длительный срок службы (40 000 часов)

Применение

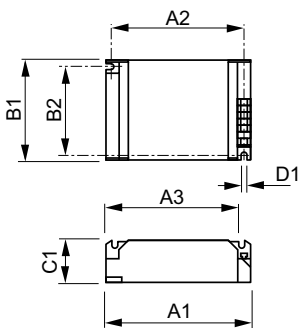
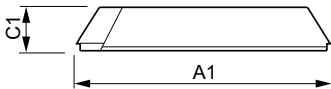
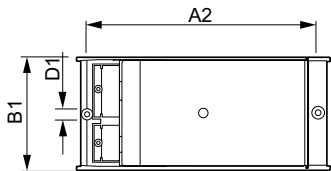
- 100 и 150 Вт: помещения с высокими потолками, акцентное и декоративное освещение для магазинов, общественных мест, холлов и офисов
- Только для внутреннего освещения

PrimaVision Power для ламп CDM

Versions



Чертеж размеров



Product	D1	C1	A1	A2	B1
HID-PV C 150 /I CDM 220-240V 50/60Hz	4,8 mm	34,2 mm	223,9 mm	206,0 mm	82,7 mm

Product	D1	C1	A1	A2	B1	B2
HID-PV C 150 /S CDM 220-240V 50/60Hz	4,8 mm	32,0 mm	135,0 mm	123,5 mm	75,0 mm	63,5 mm

Эксплуатационные и электрические характеристики

Входная частота	50–60 Hz
Входное напряжение	220 to 240 V

Общая информация

Количество продуктов на прерывателе (16 А, тип В) (ном.)	6
Количество ламп	1 штука/единица
Тип лампы	CDM

Характеристики системы

Номинальная мощность балласта-лампы	150 W
-------------------------------------	-------

PrimaVision Power для ламп CDM

Механические компоненты и корпус

Order Code	Full Product Name	Корпус	Order Code	Full Product Name	Корпус
913700614066	HID-PV C 150 /S CDM 220-240V 50/60Hz	/S	913700624466	HID-PV C 150 /I CDM 220-240V 50/60Hz	/I



© 2019 Signify Holding Все права защищены. Signify никоим образом не гарантирует точность и полноту представленной здесь информации и не несет ответственности за любые действия, совершенные в этой связи.

Информация, представленная в данном документе, не является коммерческим предложением и не является частью какого-либо предложения или контракта, если иное не подтверждено Signify. Все товарные знаки являются собственностью компании Signify Holding или соответствующих владельцев.

www.lighting.philips.com

2019, Январь 31 - Данные для изменения