



PrimaVision Twin (35W a 70W) pro CDM – cenově výhodné řešení

PrimaVision Twin for CDM

Provoz se dvěma světelnými zdroji CDM, jeden elektronický předřadník výbojek – zvyšování efektivity nákladů a flexibility designu svítidla

Výhody

- Nízké náklady a flexibilita designu
- Optimální výkon světelných zdrojů díky minimální toleranci výkonu světelného zdroje
- Životnost světelných zdrojů CDM je zvýšena až o 30 %

Vlastnosti

- Jeden předřadník pro dva světelné zdroje
- Funkce Loop Through (v nezávislé verzi)
- Minimální rozptyl příkonu světelného zdroje
- Nízké ztráty energie na předřadníku
- Detekce konce životnosti světelného zdroje
- Vysoká teplota okolí T_a a teplota pláště T_c
- Dlouhá doba životnosti 40 000 hodin

Aplikace

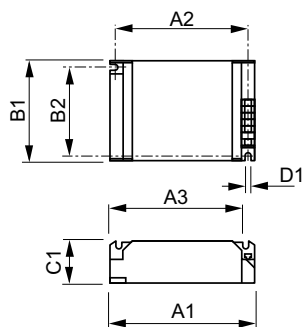
- 35 a 70 W: zvýrazňující a dekorativní osvětlení pro obchody, veřejná prostranství, haly a kanceláře
- Vhodné pouze pro vnitřní použití

PrimaVision Twin for CDM

Versions



Rozměrové výkresy



Product	D1	C1	A1	A2	B1	B2
HID-PV C 2x35 /S	4,5 mm	32,0	135,0	123,5	75,0	63,5
CDM 220-240V		mm	mm	mm	mm	mm
50/60Hz						

