



PrimaVision Twin (35 W e 70 W) per lampade CDM - La soluzione conveniente

PrimaVision Twin for CDM

Due lampade CDM, un singolo alimentatore elettronico HID: per aumentare la convenienza e la flessibilità di progettazione degli apparecchi per illuminazione

Vantaggi

- Convenienza e flessibilità di progettazione
- Performance ottimali della lampada grazie alla tolleranza minima della potenza della lampada
- Durata della lampada più lunga del 30% per le lampade CDM

Caratteristiche

- Singolo alimentatori per due lampade
- Funzionalità Loop Through (nella versione indipendente)
- Gamma di potenza lampada minima
- Perdite di energia alimentatore ridotte
- Rilevamento termine ciclo di vita della lampada
- Temperature Tambient e Tcase elevate
- Lunga durata di 40.000 ore

Applicazione

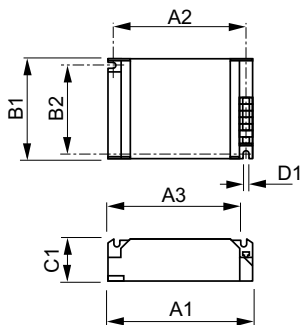
- 35 e 70 W: illuminazione d'accento e decorativa per negozi, aree pubbliche, lobby e uffici
- Adatto solo per l'uso in ambienti interni

PrimaVision Twin for CDM

Versions



Disegno tecnico



Product	D1	C1	A1	A2	B1	B2
HID-PV C 2x35 /S	4,5 mm	32,0	135,0	123,5	75,0	63,5
CDM 220-240V		mm	mm	mm	mm	mm
50/60Hz						

