



# Primaline – hyvin pienikokoinen elektroninen muuntaja halogeenilampuille

## Primaline halogeenimuuntajat

Philips Primaline on korkeataajuuksinen elektroninen halogeenimuuntaja, joka sopii pienjännitteisille 12 V:n halogeenilampuille. Se tarjoaa verrattoman suorituskyvyn ja sisältää IEC- ja ENEC-standardien mukaisen ylikuormitus- ja oikosulkusuojauksen. Se on saatavissa 70, 105 ja 150 W:n versioina ja sopii pienikokoisiin downlight - halogeenivalaisimiin.

### Hyödyt

- Vähäinen tehohäviö, suuri energiansäästö
- Tasainen valovirta alijännitteellä ja täysi käyttöikä ylijännitteellä
- ENEC-, SELV-, CE- ja EMC-yhteensopiva

### Ominaisuudet

- Erittäin pienikokoinen ja kevyt malli; sopii pieniin downlight-halogeenivalaisimiin
- Kolme suojaustasoa: ylijännite, ylikuumentuminen ja oikosulku
- Pitkä käyttöikä: 50 000 tuntia
- Himmennys mahdollista Philipsin hyväksymillä nousevaa ja laskevaa aaltoa leikkaavilla himmentimillä
- Kytettävissä kahteen lampuun 70 W:n tehoa ja kolmeen lampuun 150 W:n tehoa varten

### Käyttökohteet

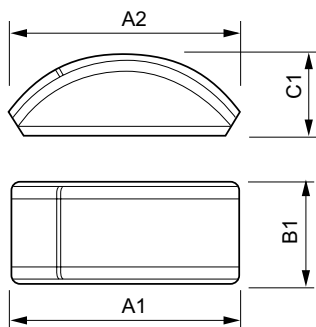
- Sisäkäyttöön asuntoihin, kuten olohuoneisiin tai koriste- ja korostusvalaistukseen
- Ammattikäyttöön esimerkiksi myymälöihin, toimistoihin, kokoushuoneisiin ja näyttelyihin

# Primaline halogeenimuuntajat

## Versions



## Mittapiirros



Product	C1	A1	B1
Primaline 70 230-240V 50/60Hz	33 mm	110 mm	45 mm

