



Brillante Spotlight-Lösungen

Aluline 111

Aluline 111 ist die ideale Lösung für moderne Leuchten, die Ihre Objekte mit hellem, funkelnendem Halogenlicht in den Mittelpunkt rücken. Die Aluminiumbeschichtung verhindert Wärme im Hintergrundlicht.

Vorteile

- Von 100 bis 0% dimmbar, um verschiedenen Anforderungen an die Helligkeit gerecht zu werden
- Helles, funkelnendes Halogenlicht, um Ihre Objekte ins rechte Licht zu rücken.
- Geringe Wartungskosten

Merkmale

- Überlegene Lichtqualität und ausgezeichnete Farbwiedergabe ($R_{s} = 100$)
- Niederdrucktechnologie mit UV-Schutzglasfilter
- Aluminiumbeschichtung
- 3.000 h Lebensdauer
- Sofortstart

Anwendung

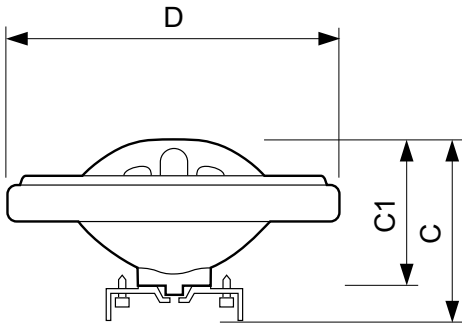
- Für Spot-Akzentbeleuchtung zur Schaffung des richtigen Ambientes in Hotels, Restaurants und Geschäften
- Für den Einsatz in Leuchten ohne Glasabdeckung

Aluline 111

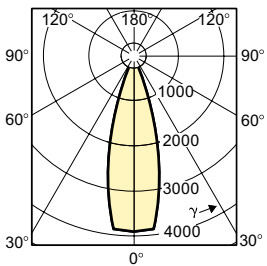
Versions



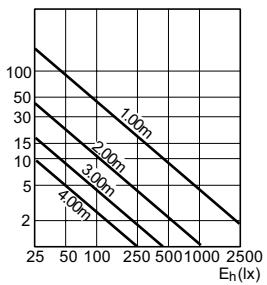
Abmessungsskizzen



Product	D (max)	C (max)	C1 (max)
Alu111 50W 4000h G53 12V 24D 1CT/6	111 mm	67 mm	51 mm

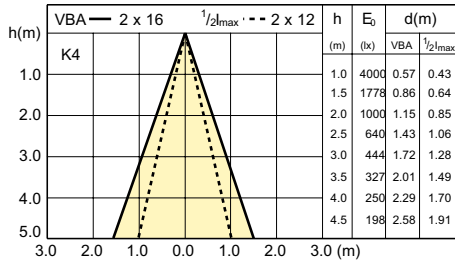


Accent Diagrams



Aluline 111

Beam Diagrams



LDBE_HALUACN_50W_24D-Beam diagram

