



Foco de nítida luz blanca, de un reflector de aluminio de aspecto moderno

Aluline 111

Quemador halógeno de bajo voltaje en reflector de aluminio decorativo equipado con tapa antideslumbrante. Solución ideal para luminarias modernas de gama alta que colocan sus objetos en el foco de atención. El revestimiento de aluminio evita el calor en retroiluminación.

Beneficios

- Luz brillante y radiante para poner sus objetos en el centro de atención
- Totalmente regulable, de 0 a 100%, para satisfacer los diferentes requisitos de brillo
- Bajos costes de sustitución debidos a la larga vida útil

Características

- Calidad superior de la luz con una excelente reproducción del color (Ra=100)
- La tecnología de baja presión con cristal de bloqueo de rayos UV permite el uso en luminaria sin cristal frontal
- Revestimiento de aluminio
- Vida útil: 3.000 horas
- Encendido instantáneo

Aplicaciones

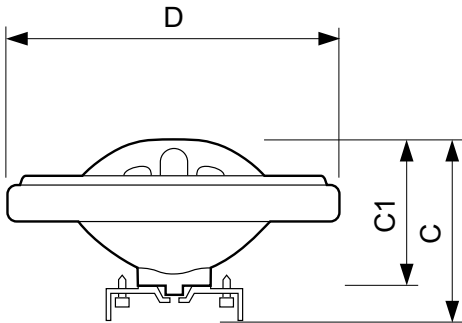
- Iluminación de acento de foco para crear el ambiente adecuado en hoteles, restaurantes y tiendas

Aluline 111

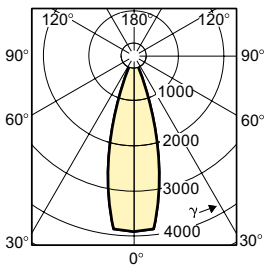
Versions



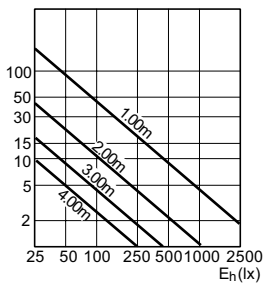
Plano de dimensiones



| Product | D (max) | C (max) | C1 (max) |
|------------------------------------|---------|---------|----------|
| Alu111 50W 4000h G53 12V 24D 1CT/6 | 111 mm | 67 mm | 51 mm |

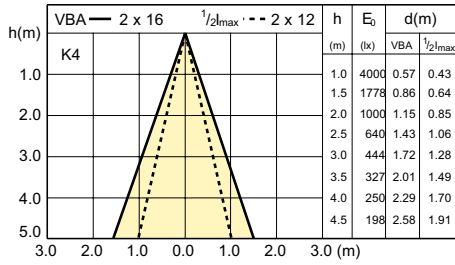


Accent Diagrams



Aluline 111

Beam Diagrams



LDBE_HALUACN_50W_24D-Beam diagram

