



Κυρίως έξυπνο και αξιόπιστο

HF-Essential for TL5/TL-D

Το HF-Essential είναι το πλέον λειτουργικά οικονομικό, λεπτό και προσιτό μπαλάστ για την αξιόπιστη λειτουργία λαμπτήρων φθορισμού. Είναι επίσης το ιδανικό προϊόν αρχικού επιπέδου για χρήστες συστημάτων EM, οι οποίοι θέλουν να απολαμβάνουν τα πλεονεκτήματα που προσφέρουν τα ηλεκτρονικά μπαλάστ. Το λειτουργικά οικονομικό και αξιόπιστο HF-Essential ανήκει στην ενεργειακή κλάση A2, ενώ η στιβαρή του σχεδίαση καλύπτει όλα τα σχετικά διεθνή πρότυπα ασφαλείας και λειτουργίας. Το HF-Essential προορίζεται για χρήση σε φωτιστικά εσωτερικού χώρου, όπως τα εντοιχισμένα φωτιστικά, τα οποία χρησιμοποιούνται κυρίως σε εφαρμογές γραφείων, βιομηχανιών, ξενοδοχείων, εστιατορίων και άλλες εφαρμογές.

Οφέλη

- Η αυτόματη επανεκκίνηση (μετά από πτώση τάσης ή αλλαγή λαμπτήρα) εξασφαλίζει την εύκολη λειτουργία και την αντικατάσταση του λαμπτήρα χωρίς προβλήματα.
- Λειτουργία έκτακτης ανάγκης DC και συμμόρφωση EMC σύμφωνα με το πρότυπο EN 55015 2006 + A1 2007
- Κατάλληλο για φωτιστικά με προστασία κατηγορίας I και, μετά από δοκιμές, κατηγορίας II

Χαρακτηριστικά

- Πληροί τα πρότυπα CE και Kema
- Στιβαρή σχεδίαση για διάρκεια ζωής 45.000 ωρών σε θερμοκρασία $T_a=50\text{ }^{\circ}\text{C}$ και περισσότερες από 6.000 ενεργοποιήσεις/απενεργοποιήσεις σε ένα λαμπτήρα
- Κατηγορία ενεργειακής απόδοσης: A2
- Ποσοστό αστοχίας 0,3% ανά 1.000 ώρες σε θερμοκρασία $T_c\text{ max} = 75\text{ }^{\circ}\text{C}$
- Δεν απαιτείται διάταξη έναυσης και πυκνωτών, χωρίς τρεμπάιγμα και θόρυβο

HF-Essential for TL5/TL-D

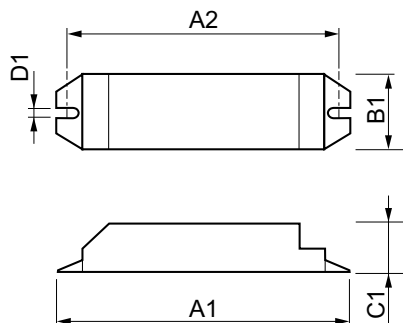
Εφαρμογή

- Ιδανικό για εφαρμογές όπου υπάρχει ανάγκη για μείωση της τάσης ανά τετραγωνικό μέτρο ή για μείωση του κόστους λειτουργίας
- Εφαρμογές εσωτερικών χώρων, όπως κτήρια γραφείων, νοσοκομεία, σουπερμάρκετ, πολυκαταστήματα, σπίτια και σχολεία

Versions



Σχεδιάγραμμα διαστάσεων



Product	D1	C1	A1	A2	B1
HF-E 128 TL5 220-240 50/60Hz	4.2 mm	21.3 mm	275.0 mm	263.0 mm	19.6 mm

