



HF-Essential do świełówek TL5/TL-D

HF-Essential for TL5/TL-D

Przede wszystkim inteligentny i niezawodny HF-Essential to statecznik, który wyróżnia się przystępną ceną, smukłą konstrukcją i dobrym stosunkiem ceny do możliwości. Odpowiedni do operowania świetłówkami. Stanowi doskonały bazowy produkt dla posiadaczy układów elektromagnetycznych, którzy chcą skorzystać z możliwości stateczników elektronicznych. Oszczędny i niezawodny statecznik HF-Essential ma klasę energooszczędności A2. Jego solidna konstrukcja spełnia wszystkie odpowiednie międzynarodowe normy bezpieczeństwa i wydajności. HF-Essential jest przeznaczony do stosowania z oprawami oświetleniowymi do wnętrza, np. oprawami do wbudowania, które są powszechnie używane w biurach, zakładach przemysłowych, hotelach, restauracjach i podobnych miejscach.

Korzyści

- Automatyczny restart (po spadku napięcia lub wymianie lampy) zapewnia łatwość obsługi i wymiany lamp
- Awaryjna praca na prądzie stałym oraz zgodność z normami elektromagnetycznymi EN 55015 2006 i A1 2007
- Kompatybilność z oprawami z ochroną klasy I oraz, po testach, klasy II

Cechy

- Zgodność z normami CE i Kema
- Mocna konstrukcja: 45 000 godzin pracy przy $T_a = 50^{\circ}\text{C}$ oraz ponad 6000 operacji włączenia/wyłączenia jednej lampy
- Klasa energooszczędności: A2
- Wskaźnik awaryjności 0,3% na 1000 godzin pracy przy $T_c \text{ maks} = 75^{\circ}\text{C}$
- Niepotrzebny zapłonnik ani kondensator; praca cicha i bez migania

HF-Essential for TL5/TL-D

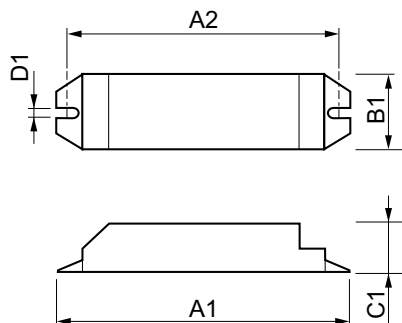
Wniosek

- Idealne do zastosowań, w których potrzebne jest zmniejszenie zużycia mocy na metr kwadratowy lub obniżenie kosztów operacyjnych
- Zastosowania wewnętrzne, np. biurowce, szpitale, supermarkety, domy towarowe, mieszkania oraz szkoły

Versions



Rysunki techniczne



Product	D1	C1	A1	A2	B1
HF-E 128 TL5 220-240 50/60Hz	4.2 mm	21.3 mm	275.0 mm	263.0 mm	19.6 mm

