

Robustní design, kompaktní provedení

HF-Matchbox Red

HF-Matchbox Red je cenově dostupný spolehlivý kompaktní, lehký vysokofrekvenční předřadník určený pro použití se systémy o výkonu méně než 25 W v kombinaci se světelnými zdroji TL mini, TL-D, TL5 and TL5c, PL-T/C a PL-L/S. Série HF-M Red se vyznačuje robustním designem a vyhovuje všem relevantním mezinárodním standardům v oblasti bezpečnosti a výkonu. Index energetické účinnosti (CELMA EEI) těchto produktů je A2.

Výhody

- Lze jej používat v kombinaci s řídicími systémy pro detekci pohybu.
- Automatický restart (při poklesu napětí nebo výměně zdroje) zajišťuje snadný provoz a bezproblémovou výměnu světelného zdroje.
- Vhodné pro použití ve svítidlech třídy I nebo II

Vlastnosti

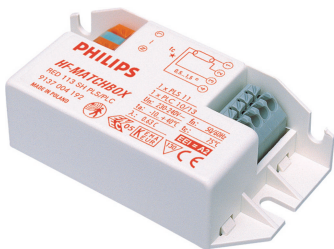
- Více než 60000 zapnutí/vypnutí jednoho světelného zdroje (v závislosti na kombinaci světelného zdroje a předřadníku)
- Vhodný pro nouzový provoz se stejnosměrným proudem a s napětím v rozmezí 190 až 254 V
- Naprogramované spouštění s předehřátím a bez blikání (méně než 0,8 s), což umožňuje zapínání a vypínání světelného zdroje, aniž by se zkracovala jeho životnost

HF-Matchbox Red

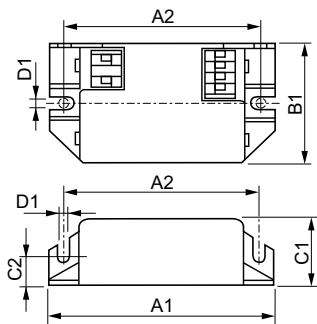
Aplikace

- Používá se v kombinaci s řídicími systémy pro detekci pohybu, například Phillips OccuPlus
- Určeno zejména pro použití v interiérech, například v bodových reflektorech, stropních svítidlech, světelných schránkách a svítidlech nouzového či bezpečnostního osvětlení, používaných často v prodejnách, kancelářských budovách, hotelech, soukromých domech a bytových domech
- Domácí použití, jako je osvětlení exteriérů zahrady, garáží či schodišť

Versions



Rozměrové výkresy



Product	D1	C1	C2	A1	A2	B1
HF-M RED 118 SH PL- C/PL-T 230-240V	4,4 mm	22,0 mm	10,0 mm	80,0 mm	70,0 mm	40,0 mm
HF-M RED 114 SH TL/TL5/PL-C/S 230-240V	4,2 mm	22,0 mm	10,0 mm	80,0 mm	70,0 mm	40,0 mm
HF-M RED 109 SH TL/PL- S 230-240V	4,4 mm	22,0 mm	10,0 mm	80,0 mm	70,0 mm	40,0 mm
HF-M RED 124 SH TL/TL5/PL-L 230-240V	4,4 mm	22,0 mm	10,0 mm	94,0 mm	70,0 mm	40,0 mm

Operating and Electrical

Vstupní frekvence	50 až 60 Hz
Vstupní napětí	230 to 240 V

General Information

Počet světelných zdrojů	1 kus/jednotka
-------------------------	----------------

Mechanical and Housing

Tělo	SH
------	----

General Information

HF-Matchbox Red

Order Code	Full Product Name	Počet produktů	
		v MCB (16A typ B) (jmen.)	Typ světelného zdroje
91040030	HF-M RED 124 SH TL/TL5/PL-L 230-240V	48	TL/TL5/PL-L
93142930	HF-M RED 109 SH TL/PL-S 230-240V	159	TL/PL-S

Order Code	Full Product Name	Počet produktů	
		v MCB (16A typ B) (jmen.)	Typ světelného zdroje
93140530	HF-M RED 114 SH TL/TL5 230-240V	101	TL/TL5/PL-C/S
92802330	HF-M RED 118 SH PL-C/PL-T 230-240V	73	PL-C/PL-T

System characteristics

Order Code	Full Product Name	Příkon zdroje v	Příkon zdroje v	Příkon zdroje v	Příkon zdroje v	Příkon zdroje v	Příkon zdroje v	Jmen. příkon předřadníku a zdroje
		PL-C	PL-L	PL-S	PL-T	v TL	TL5	
91040030	HF-M RED 124 SH TL/TL5/PL-L 230-240V	-	19.3 W	-	-	-	19.8 W	24 W
93142930	HF-M RED 109 SH TL/PL-S 230-240V	-	-	6.5 W	-	5.3 W	-	9 W
93140530	HF-M RED 114 SH TL/TL5 230-240V	8.9 W	-	-	-	-	13.1 W	14 W
92802330	HF-M RED 118 SH PL-C/PL-T 230-240V	15.9 W	-	-	15.2 W	-	-	18 W

