

產品說明

HF-Performer III for TL5 lamps

環保永續、節能效率、超薄機身，TL5 螢光燈管專用高頻電子安定器

优点

- Exceptional energy efficiency with striation-reduction technology in lighting systems at lower temperatures
- Maximum reliability in system operation
- Multi-power technology for precise operation of multiple lamp types of various wattages

特点

- Highest CELMA Energy Efficiency Index A2 BAT
- Complies with CE, ENEC, EL, VDE-EMC, CCC marks of conformity
- Average nominal service lifetime over 100,000 hours (at Ta 50 °C) with a failure rate $\leq 0.1\%$ per 1,000 hours)
- Optimized lamp preheating for over 50,000 On/Off switch operations without replacement of lamps

应用

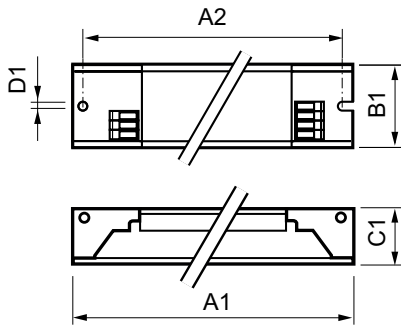
- 適合強調高省電效率的照明應用
- 配合動作偵測控制系統使用，如飛利浦 Philips OccuPlus
- 辦公大樓、醫院、超市、百貨公司、學校
- 等級 I 戶外照明應用，例如工業場所和停車場
- 緊急照明應用

HF-Performer III for TL5 lamps

Versions



二维绘图



Product	D1	C1	A1	A2	B1
HF-P 1 14-35 TL5 HE III 220-240V	4.2 mm	22.0 mm	360.0 mm	350.0 mm	30.0 mm
HF-P 3/4 14 TL5 III 220-240V 50/60Hz IDC	4.2 mm	21.0 mm	280.0 mm	265.0 mm	39.0 mm
HF-P 2 14-35 TL5 HE III 220-240V	4.2 mm	22.0 mm	360.0 mm	350.0 mm	30.0 mm

應用

能源效益指數 A2 BAT

運作和電氣

輸入頻率 50 至 60 Hz

輸入電壓 220-240 V

緊急操作

備用安定器流明因數 (EBLF)(標稱) 100 %

基本資訊

MCB 產品數量 (16 A B 型)(標稱) 28

基本資訊

Order Code	Full Product Name	燈具數	燈具類型
913713031066	HF-P 1 14-35 TL5 HE III 220-240V	1 件/單位	TL5 HE
913713031166	HF-P 2 14-35 TL5 HE III 220-240V	2 件/單位	TL5 HE

Order Code	Full Product Name	燈具數	燈具類型
913713033966	HF-P 3/4 14 TL5 III 220-240V 50/60Hz IDC	3/4 件/單位	TL5

機械和殼體

Order Code	Full Product Name	外罩
913713031066	HF-P 1 14-35 TL5 HE III 220-240V	L360x30x22
913713031166	HF-P 2 14-35 TL5 HE III 220-240V	L360x30x22

Order Code	Full Product Name	外罩
913713033966	HF-P 3/4 14 TL5 III 220-240V 50/60Hz IDC	L 280x40x21

HF-Performer III for TL5 lamps

系統特性

Order Code	Full Product Name	TL5 上的燈具 功率	TL5 ECO 上的 燈具功率	TL5 HE 上的 燈具功率	額定安定 器 - 燈具 功率
913713031066	HF-P 1 14-35 TL5 HE III 220-240V	-	-	14.0/36.5 W	14-35 W
913713031166	HF-P 2 14-35 TL5 HE III 220-240V	-	-	28.0/70.0 W	14-35 W

Order Code	Full Product Name	TL5 上的燈具 功率	TL5 ECO 上的 燈具功率	TL5 HE 上的 燈具功率	額定安定 器 - 燈具 功率
913713033966	HF-P 3/4 14 TL5 III 220-240V 50/60Hz IDC	41.5W@3x14 W; 56W@4x14 W	38W@3x14 W; 50.5W@4x14 W	-	14 W

