

Энергосберегающее решение

HF-Performer III для ламп TL5

HF-Performer III TL5 – это надежный, компактный и высокочастотный ЭПРА для люминесцентных ламп TL5 и TL5 Eco. Он идеально подходит в случаях особого внимания к расходу электроэнергии. Серия HF-Performer III обладает надежной конструкцией, которая отвечает всем соответствующим международным стандартам безопасности и эксплуатации, при этом отличаясь эффективным использованием электроэнергии (CELMA EEI A2 BAT).

Преимущества

- Оптимальная экономия достигается при совместном использовании HF-PIII и ламп TL5 ECO (системное решение).
- Программируемый пуск позволяет включать и выключать лампы без выработки их ресурса.
- Подходит для эксплуатации в аварийном режиме от постоянного тока, соответствует нормам IEC/EN 60598-2-22 для светильников
- Пригодно для светильников с защитой класса I и, после тестирования, с защитой класса II

Характеристики

- Срок службы 50 000 часов при максимальной температуре, ресурс включения/выключения – более 60 000 случаев на лампу
- Программируемый пуск: немерцающий, с предварительным нагревом ламп (<1,0 с), за счет чего включение/выключение ламп не сокращает срок эксплуатации
- Активная коррекция электропитания обеспечивает непрерывность освещения, вне зависимости от перепадов напряжения в сети
- Устройство защищено от избытка сетевого напряжения и неправильного подключения
- Универсальный разъем Wago 251 обеспечивает гибкость горизонтального соединения вручную или роботизированного вставного соединения, либо вертикальной роботизированной ALF проводки.

HF-Performer III для ламп TL5

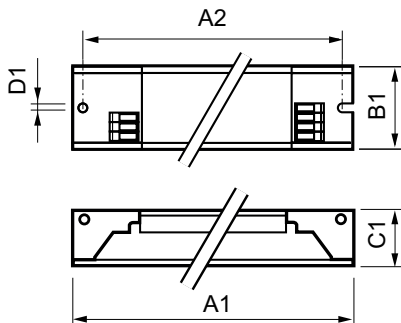
Применение

- Применяется с действующими системами контроля детекторов движения, такими как Philips OccuPlus
- Освещение внутри помещений, в том числе офисных зданий, больниц, супермаркетов, универмагов, промышленных построек и школ
- Применяется для внешнего освещения класса I – например промышленных зон и автопарковок

Versions



Чертеж размеров



Product	D1	C1	A1	A2	B1
HF-P 254/255 TL5 HO/PLL III 220-240V IDC	4,2 mm	22,0 mm	360,0 mm	350,0 mm	30,0 mm
HF-P 280 TL5/PL-L III 220-240V 50/60Hz	4,2 mm	21,0 mm	425,0 mm	415,0 mm	30,0 mm
HF-P 154/155 TL5 HO/PLL III 220-240V IDC	4,2 mm	22,0 mm	360,0 mm	350,0 mm	30,0 mm
HF-P 180 TL5 III 220-240V 50/60Hz	4,2 mm	21,0 mm	360,0 mm	350,0 mm	30,0 mm

Соответствие требованиям и область применения

Показатель энергоэффективности A2 BAT

Эксплуатационные и электрические характеристики

Входная частота 50–60 Hz

Входное напряжение 220 to 240 V

Аварийный режим работы

Коэффициент светового потока аварийного ПРА (EBLF) (ном.) 100 %

Общая информация

Тип лампы TL5/PL-L

Общая информация

HF-Performer III для ламп TL5

Order Code	Full Product Name	Количество продуктов на прерывателе (16 А, тип В) (ном.)		Количество ламп
		тип В) (ном.)	Количество ламп	
913713028266	HF-P 154/155 TL5 HO/PLL III 220-240V IDC	28		1 штука/единица
913713028366	HF-P 254/255 TL5 HO/PLL III 220-240V IDC	12		2 штука/единица

Order Code	Full Product Name	Количество продуктов на прерывателе (16 А, тип В) (ном.)		Количество ламп
		тип В) (ном.)	Количество ламп	
913713034266	HF-P 180 TL5 III 220-240V 50/60Hz	20		1 штука/единица
913713034366	HF-P 280 TL5/PL-L III 220-240V 50/60Hz	8		2 штука/единица

Механические компоненты и корпус

Order Code	Full Product Name	Корпус
913713028266	HF-P 154/155 TL5 HO/PLL III 220-240V IDC	L360x30x22
913713028366	HF-P 254/255 TL5 HO/PLL III 220-240V IDC	L360x30x22

Order Code	Full Product Name	Корпус
913713034266	HF-P 180 TL5 III 220-240V 50/60Hz	L 360x30x21
913713034366	HF-P 280 TL5/PL-L III 220-240V 50/60Hz	L 425x30x21

Характеристики системы

Order Code	Full Product Name	Номинальная мощность			
		Мощность лампы на PL-L	Мощность лампы на TL5	Мощность лампы на TL5 ECO	мощность балласта- лампы
913713028266	HF-P 154/155 TL5 HO/PLL III 220-240V IDC	51.5W@55 W	53 W@54 W	51W@50 W	54/55 W
913713028366	HF-P 254/255 TL5 HO/PLL III 220-240V IDC	102W@55 W	111W@54 W	96W@50 W	54/55 W
913713034266	HF-P 180 TL5 III 220-240V 50/60Hz	74 W	71 W	70 W	80 W

Order Code	Full Product Name	Номинальная мощность			
		Мощность лампы на PL-L	Мощность лампы на TL5	Мощность лампы на TL5 ECO	мощность балласта- лампы
913713034366	HF-P 280 TL5/PL-L III 220-240V 50/60Hz	80 W	80 W	-	80 W

