

# Pro dosažení flexibility designu svítidla

## HF-PERFORMER Intelligent pro TL5

HF-Performer Intelligent je tenký a lehký vysokofrekvenční elektronický předřadník, který umožňuje provádět výměny světelných zdrojů TL5 HE a HO stejné délky, a dosáhnout tak maximální logistické flexibility z hlediska designu svítidel a manipulaci s nimi. Předřadník HF-Performer Intelligent je díky své inteligentní funkčnosti při ovládání napájení založené na technologii Philips EII optimalizován pro maximální účinnost systému (CELMA EEI A2 BAT) v kombinaci se světelným zdrojem TL5 a TL5 Eco.

### Výhody

- Produkt HF-Pi nabízí flexibilitu zjednodušeného portfolia produktů. Světelné zdroje TL5 HO/HE lze vyměňovat, čímž se sníží náklady na logistiku v rámci hodnotového řetězce.
- Vhodné pro svítidla s třídou ochrany I a po provedení testů i s třídou II
- Univerzální konektor Wago 251 nabízí flexibilitu pro horizontální manuální, automatické nebo vertikální automatické (ALF) provádění elektroinstalace.

### Vlastnosti

- Jedinečná „inteligentní“ technologie, automatické rozpoznávání světelných zdrojů
- Ochrana proti nadměrnému síťovému napětí a nesprávnému zapojení až do střídavého napětí 400 V
- Naprogramované spouštění s předeříváním a bez blikání (méně než 1,0 s), což umožňuje zapínání a vypínání světelného zdroje, aniž by se zkracovala jeho životnost
- Aktivní opravy účinnosti zajišťující konstantní světlo nezávisle na kolísání napětí sítě
- Vhodné pro svítidla nouzového osvětlení v souladu s normami IEC/EN 60598-2-22 a VDE 0108

# HF-PERFORMER Intelligent pro TL5

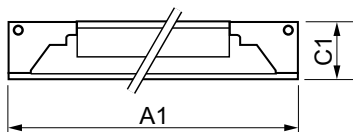
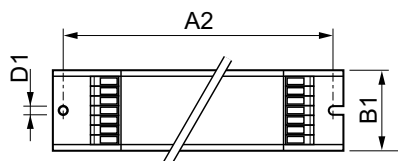
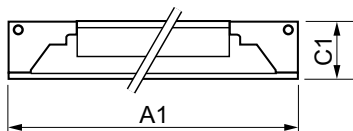
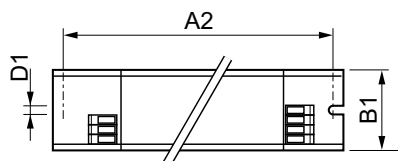
## Aplikace

- Ideální pro použití vyžadující vysokou energetickou účinnost a přepínání:
- Používá se v kombinaci s řídicími systémy pro detekci pohybu, například Phillips OccuPlus
- Použití v interiérech, například v kancelářských budovách, nemocnicích, supermarketech, obchodních domech a školách
- Použití v exteriérech podle třídy I, například průmyslové areály a parkoviště

## Versions



## Rozměrové výkresy

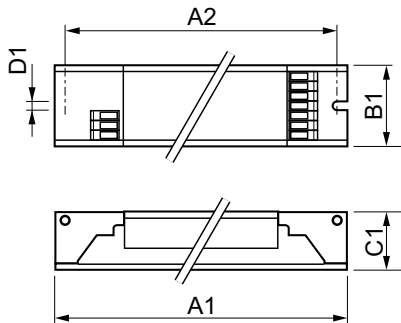


Product	D1	C1	A1	A2	B1
HF-Pi 1 28/35/49/54 TL5 EII 220-240V	4,2 mm	22 mm	360 mm	350 mm	30 mm
HF-Pi 1 14/21/24/39 TL5 EII 220-240V	4,2 mm	22 mm	360 mm	350 mm	30 mm
HF-Pi 1 28/35/49/80 TL5 EII	4,2 mm	22 mm	360 mm	350 mm	30 mm

Product	D1	C1	A1	A2	B1
HF-Pi 3/4 14/24 TL5/PL-L EII 220-240V	4,2 mm	22 mm	360 mm	350 mm	30 mm

# HF-PERFORMER Intelligent pro TL5

## Rozměrové výkresy



Product	D1	C1	A1	A2	B1
HF-Pi 2 14/21/24/39 TL5 EII 220-240V	4,2 mm	22 mm	360 mm	350 mm	30 mm
HF-Pi 2 28/35/49/54 TL5 EII 220-240V	4,2 mm	22 mm	360 mm	350 mm	30 mm
HF-Pi 2 28/35/49/80 TL5 EII	4,2 mm	22 mm	425 mm	415 mm	30 mm

### Approval and Application

Index energetické účinnosti A2 BAT

### Operating and Electrical

Vstupní frekvence 50 až 60 Hz

Vstupní napětí 220 to 240 V

### Emergency Operation

Koeficient světelného toku nouzového předřadníku (EBLF) (jmen.) 100 %

## General Information

Order Code	Full Product Name	Počet produktů v		
		MCB (16A typ B) (jmen.)	Počet světelných zdrojů	Typ světelného zdroje
91494130	HF-Pi 1 14/21/24/39 TL5 220-240V	18	1 kus/jednotka	TL5
91496530	HF-Pi 1 28/35/49/54 TL5 220-240V	18	1 kus/jednotka	TL5
91500930	HF-Pi 2 14/21/24/39 TL5 220-240V	12	2 kus/jednotka	TL5
91502330	HF-Pi 2 28/35/49/54 TL5 220-240V	12	2 kus/jednotka	TL5

Order Code	Full Product Name	Počet produktů v		
		MCB (16A typ B) (jmen.)	Počet světelných zdrojů	Typ světelného zdroje
86249200	HF-Pi 1 28/35/49/80 TL5 EII 220-240V	12	1 kus/jednotka	TL5
86250800	HF-Pi 2 28/35/49/80 TL5 EII 220-240V	8	2 kus/jednotka	TL5
88775400	HF-Pi 3/4 14/24 TL5/PL-L EII 220-240V	12	3/4 kus/jednotka	TL5/PL-L

## Mechanical and Housing

Order Code	Full Product Name	Tělo
91494130	HF-Pi 1 14/21/24/39 TL5 220-240V	L360x30x22
91496530	HF-Pi 1 28/35/49/54 TL5 220-240V	L360x30x22
91500930	HF-Pi 2 14/21/24/39 TL5 220-240V	L360x30x22
91502330	HF-Pi 2 28/35/49/54 TL5 220-240V	L360x30x22

Order Code	Full Product Name	Tělo
86249200	HF-Pi 1 28/35/49/80 TL5 EII 220-240V	L360x30x22
86250800	HF-Pi 2 28/35/49/80 TL5 EII 220-240V	L 425x30x22
88775400	HF-Pi 3/4 14/24 TL5/PL-L EII 220-240V	L360x30x22

## System characteristics

## HF-PERFORMER Intelligent pro TL5

Order Code	Full Product Name	Příkon zdroje v TL5	Příkon TL5 HE	Příkon zdroje v TL5 HO	Jmen. příkon předřadníku a zdroje
91494130	HF-Pi 1 14/21/24/39 TL5 220-240V	-	14.7/21.2 W	24.3/37.5 W	14-39 W
91496530	HF-Pi 1 28/35/49/54 TL5 220-240V	30.9/39.8/52.6/57.8 W	-	-	28-54 W
91500930	HF-Pi 2 14/21/24/39 TL5 220-240V	-	28.6/42.8 W	46.8/71.2 W	14-39 W
91502330	HF-Pi 2 28/35/49/54 TL5 220-240V	27.5/34.4/45.6/48.4 W	-	-	28-54 W

Order Code	Full Product Name	Příkon zdroje v TL5	Příkon TL5 HE	Příkon zdroje v TL5 HO	Jmen. příkon předřadníku a zdroje
86249200	HF-Pi 1 28/35/49/80 TL5 EII 220-240V	30.7/38.7/50.2/84 W	-	-	28/35/49/80 W
86250800	HF-Pi 2 28/35/49/80 TL5 EII 220-240V	29/36.2/49.4/83.7 W	-	-	28/35/49/80 W
88775400	HF-Pi 3/4 14/24 TL5/PL- L EII 220-240V	-	57.5/44 W	91.5/71.3 W	14/24 W

