

Pour plus de flexibilité dans la conception des luminaires

HF-Performer Intelligent

Le HF-Performer Intelligent est un ballast électronique haute fréquence compact et léger qui permet d'échanger des lampes TL5 HE et HO de même longueur afin d'optimiser la flexibilité logistique dans la conception et l'utilisation des luminaires. Grâce à sa fonctionnalité de puissance intelligente basée sur la technologie Philips EII, le HF-Performer Intelligent est optimisé pour une efficacité maximale du système (IEE CELMA A2 BAT) avec les lampes TL5 et TL5 Eco.

Avantages

- Le HF-Pi offre la flexibilité d'un portefeuille de produits simplifié. Les lampes TL5 HO/HE peuvent être échangées, ce qui réduit les frais logistiques tout au long de la chaîne de valeur.
- Compatible avec des luminaires en classe de protection I et, après test, classe II
- Le connecteur universel Wago 251 offre la flexibilité nécessaire pour un câblage manuel horizontal, robotisé à poussoir ou robotisé ALF vertical.

HF-Performer Intelligent

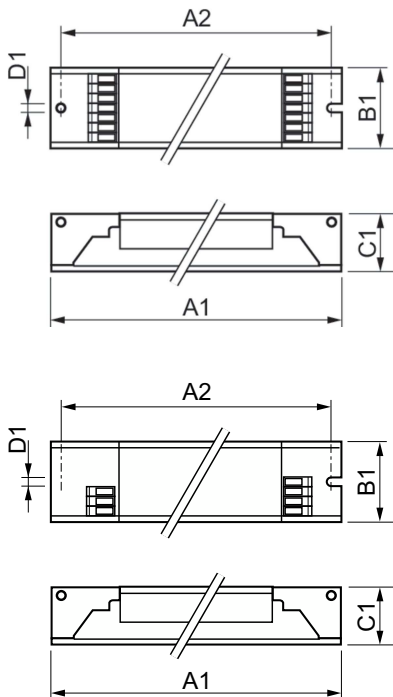
Fonctions

- Technologie « intelligente » unique, reconnaissance automatique des lampes
- Protection contre les tensions secteur excessives et les branchements incorrects jusqu'à 400 V CA
- Démarrage avec préchauffage sans clignotement programmé (<1,0 s) permettant des allumages et des extinctions sans réduction de la durée de vie utile de la lampe
- La correction active du facteur de puissance garantit une lumière constante, indépendamment des fluctuations de la tension du secteur
- Convient aux luminaires d'éclairage de secours conformément aux normes CEI/EN 60598-2-22 et VDE 0108

Application

- Idéal pour les applications nécessitant un niveau élevé d'efficacité énergétique et de commutation :
- Utilisé avec des systèmes de contrôle à détection de mouvement tels que Philips OccuPlus
- Applications d'intérieur telles qu'immeubles de bureaux, hôpitaux, supermarchés, grands magasins et établissements scolaires
- Dans les applications d'extérieur de classe I, par exemple pour les sites industriels et les parkings

Schéma dimensionnel

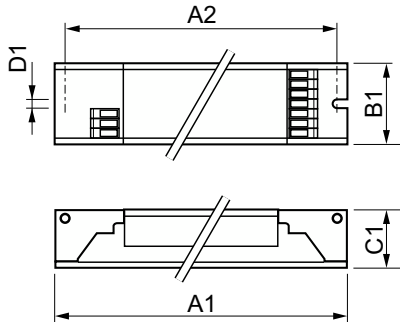


Product	D1	C1	A1	A2	B1
HF-Pi 3/4 14/24 TL5/PL-L EII 220-240V	4,2 mm	22 mm	360 mm	350 mm	30 mm

Product	D1	C1	A1	A2	B1
HF-Pi 1 28/35/49/54 TL5 EII 220-240V	4,2 mm	22 mm	360 mm	350 mm	30 mm
HF-Pi 1 28/35/49/80 TL5 EII	4,2 mm	22 mm	360 mm	350 mm	30 mm

HF-Performer Intelligent

Schéma dimensionnel



Product	D1	C1	A1	A2	B1
HF-Pi 2 28/35/49/54 TL5 EII 220-240V	4,2 mm	22 mm	360 mm	350 mm	30 mm
HF-Pi 2 28/35/49/80 TL5 EII	4,2 mm	22 mm	425 mm	415 mm	30 mm

Fonctionnement et électricité

Fréquence d'entrée	50 à 60 Hz
Tension d'entrée	220 à 240 V
Fréquence linéaire	50 to 60 Hz

Approbation et application

Classe énergétique	A2 BAT
--------------------	--------

Fonctionnement et électricité

Order Code	Full Product Name	Nombre de produits sur disjoncteur (16 A type B) (nom.)
91496530	HF-Pi 1 28/35/49/54 TL5 220-240V	18
91502330	HF-Pi 2 28/35/49/54 TL5 220-240V	12
86249200	HF-Pi 1 28/35/49/80 TL5 EII 220-240V	12

Order Code	Full Product Name	Nombre de produits sur disjoncteur (16 A type B) (nom.)
86250800	HF-Pi 2 28/35/49/80 TL5 EII 220-240V	8
88775400	HF-Pi 3/4 14/24 TL5/PL-L EII 220-240V	12

Mécanique et boîtier

Order Code	Full Product Name	Corps du luminaire
91496530	HF-Pi 1 28/35/49/54 TL5 220-240V	L360x30x22
91502330	HF-Pi 2 28/35/49/54 TL5 220-240V	L360x30x22
86249200	HF-Pi 1 28/35/49/80 TL5 EII 220-240V	L360x30x22

Order Code	Full Product Name	Corps du luminaire
86250800	HF-Pi 2 28/35/49/80 TL5 EII 220-240V	L 425x30x22
88775400	HF-Pi 3/4 14/24 TL5/PL-L EII 220-240V	L360x30x22

