

För flexibilitet i armaturdesign

HF-PERFORMER Intelligent TL5 HE/HO

HF-Performer Intelligent är ett platt, tunt och lätt elektroniskt driftdon som gör att det går att byta ut TL5 HE- och HO-lampor av samma längd för att få största möjliga flexibilitet i armaturens utformning och hantering. De smarta strömfunktionerna bygger på Philips EII-teknik och gör att HF-Performer Intelligent är optimerat för maximal systemeffektivitet (CELMA EEI A2 BAT) i kombination med TL5- och TL5 Eco-lampan.

Fördelar

- HF-Pi ger flexibilitet med en förenklad produktportfölj. TL5 HO-/HE-lampor kan bytas, vilket minskar logistiken i hela värdekedjan.
- Lämplig för armaturer i skyddsklass I och, efter testning, klass II
- Universalkontakten Wago 251 ger flexibiliteten som behövs för horisontell-manuell kabeldragning eller kabeldragning med insticksrobot, eller vertikal kabeldragning med ALF-robot.

Funktioner

- Unik smart teknik identifierar lampor automatiskt
- Skyddad mot spänningstoppar och felaktiga anslutningar upp till 400 V AC
- Programmerad, flimmerfri, föruppvärmd start (< 1,0 s), vilket gör att lampan kan tändas och släckas utan att livslängden förkortas
- Aktiv korrigering av effektfaktorn ger konstant ljus oberoende av nätspänningsvariationer
- Lämplig för nödbelysningsarmaturer enligt IEC/EN 60598-2-22 och VDE 0108

HF-PERFORMER Intelligent TL5 HE/HO

Användning

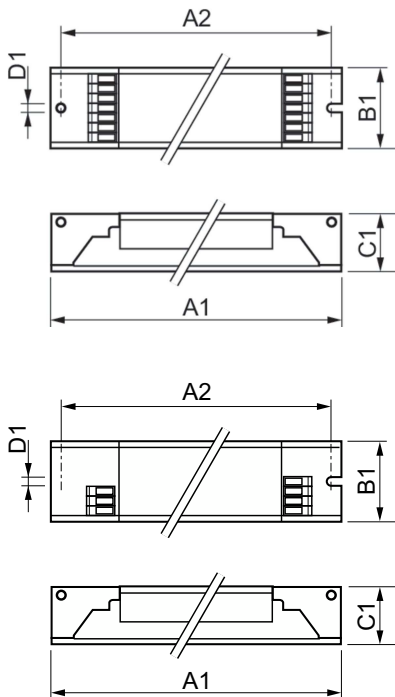
- Idealiskt i tillämpningar där hög energieffektivitet och många till- och frånslag krävs:
- Används i styrsystem för rörelsedetektering, till exempel Philips OccuPlus
- Inomhusbruk som kontor, sjukhus, stormarknader, varuhus och skolor
- I utomhustillämpningar klass I, t.ex. industrifastigheter och parkeringsplatser

Versions



GPFR PINTTL52 PHL

Måttskiss

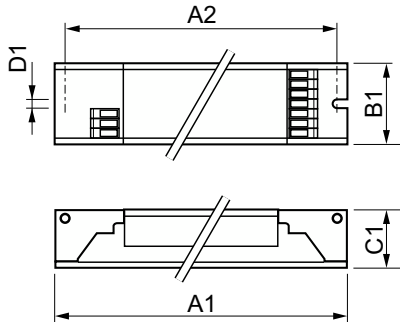


Product	D1	C1	A1	A2	B1
HF-Pi 3/4 14/24 TL5/PL-L EII 220-240V	4,2 mm	22 mm	360 mm	350 mm	30 mm

Product	D1	C1	A1	A2	B1
HF-Pi 1 28/35/49/54 TL5 EII 220-240V	4,2 mm	22 mm	360 mm	350 mm	30 mm
HF-Pi 1 28/35/49/80 TL5 EII	4,2 mm	22 mm	360 mm	350 mm	30 mm

HF-PERFORMER Intelligent TL5 HE/HO

Måttskiss



Product	D1	C1	A1	A2	B1
HF-Pi 2 28/35/49/54 TL5 EII 220-240V	4,2 mm	22 mm	360 mm	350 mm	30 mm
HF-Pi 2 28/35/49/80 TL5 EII	4,2 mm	22 mm	425 mm	415 mm	30 mm

Drift och elektricitet

Ingångsfrekvens	50–60 Hz
Ingångsspänning	220–240 V
Line Frequency	50 to 60 Hz

Användning och godkännande

Energieffektivitetsindex	A2 BAT
--------------------------	--------

Drift och elektricitet

Order Code	Full Product Name	Antal produkter med automatsäkring (16 A, typ B) (nom)
91496530	HF-Pi 1 28/35/49/54 TL5 220-240V	18
91502330	HF-Pi 2 28/35/49/54 TL5 220-240V	12
86249200	HF-Pi 1 28/35/49/80 TL5 EII 220-240V	12

Order Code	Full Product Name	Antal produkter med automatsäkring (16 A, typ B) (nom)
86250800	HF-Pi 2 28/35/49/80 TL5 EII 220-240V	8
88775400	HF-Pi 3/4 14/24 TL5/PL-L EII 220-240V	12

Mekanik och armaturhus

Order Code	Full Product Name	Armaturhus
91496530	HF-Pi 1 28/35/49/54 TL5 220-240V	L360x30x22
91502330	HF-Pi 2 28/35/49/54 TL5 220-240V	L360x30x22
86249200	HF-Pi 1 28/35/49/80 TL5 EII 220-240V	L360x30x22

Order Code	Full Product Name	Armaturhus
86250800	HF-Pi 2 28/35/49/80 TL5 EII 220-240V	L 425x30x22
88775400	HF-Pi 3/4 14/24 TL5/PL-L EII 220-240V	L360x30x22

