



用于灯具设计和库存管理 有高度的灵活性

HF-Performer Intelligent for TL5 HE/HO lamps

HF-Performer intelligent 可用于 Master 和 ECO TL5 HE / HO , TL-D 和 PL-L 灯 HF-Performer Intelligent 具有自动识别连接灯的功能, 可独立调整其操作参数, 达到了实质性的益处, 特别是对于 T5 灯, 因为这意味着可以互换相同长度的 TL5 HE 和 HO 灯而不影响灯本身的效能通过选择该镇流器, 客户能够有效地处理 Master TL5 和 Eco , TL-D 和 PL-L 灯的每种可能组合

优点

- 达到系统运行的最大可靠性, 以及设计师, 操作员和设施管理人员在库存管理方面的灵活性
- 多功率自动切换技术, 可精确操作多种不同类型的灯具
- 优化的高维护效率和可靠性

特点

- 最高 CELMA 能效指数 A2 BAT
- 符合 CE, ENEC, EL, VDE-EMC, CCC 符合性标志
- 平均标称使用寿命超过 100,000 小时 (在 Ta 50°C 时), 故障率 ≤ 0.1% / 1,000 小时
- 优化的灯泡预热, 最少 50,000 个开/关开关操作无需更换灯泡

应用

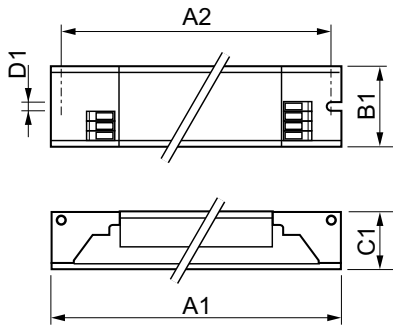
- 适用于直流操作和应急照明装置; 完全符合 EN 61347-2-3 附录 J 中的应急照明要求
- 在频繁切换应用中延长灯的寿命, 例如使用占用传感器或运动检测器的地方
- 用于办公楼, 医院, 超市, 百货商店, 工业楼宇和学校的 I 类防护和 II 类防护灯具

HF-Performer Intelligent for TL5 HE/HO lamps

Versions



二维绘图



Product	D1	C1	A1	A2	B1
HF-Pi 114/21/24/39 TL5 EII 220-240V	4.2 mm	22 mm	360 mm	350 mm	30 mm

