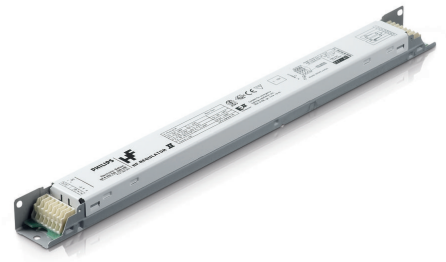


PHILIPS

Lighting



產品說明

PL-L 燈管用 HF-Regulator II 高頻安定器

高頻電子式安定器，外型採平面設計，重量輕巧，採用 1-10V 協定，適用於 PL-L 螢光燈管

优点

- 高品質調光安定器，符合現有與即將實施的法規 (NEN、ENEC、CE 等)
- 高頻運作可提高照明品質；燈管使用壽命結合控制照明，可再省下能源
- 透過類比控制輸入 (根據 1-10V 產業標準)，可調節燈管功率 (1 至 100%)

特点

- 快速預設啟動：預熱燈管電極，暖啟動僅需 0.5 秒，光源絕不閃爍，這樣在開關燈管時，就不會減少使用壽命，適合開關頻率高的區域使用
- 採用智慧型電源功能，不受主電源變化影響，可持續提供光源
- 飛利浦 HF-Regulator EII 安定器配備 Extended Cable Flexibility (ECF) 技術 ECF 技術以專用整合式電路為基礎，確保能獨立控制燈管，並提供下列功能：
 - 在長距離或非對稱配線時 (例如使用緊急裝置或線束配線)，可保證調光功能的穩定與範圍 (需確認電磁干擾可能造成的影響，以及 EMI / EMC 的相容性)
 - 在極端狀況下系統運作不中斷 (例如低溫、燒機照明時的燈管雜質)，並具備整合式的防熄滅控制功能
- 燈管壽命不受調光位置影響，並同時發揮最大的節能效果
- 使用自動照明控制系統，最高可節省 60% 的能源
- 安定器外型採平面設計，高 22 mm，配備 WAGO 251 連接器，適合自動配線使用
- 裝置具備保護功能，不受過高主電源電壓、錯誤連接或錯誤燈管使用影響
- 使用時不產生條紋現象，絕不閃爍
- 燈管發生故障時，停止迴路會於五秒內啟動 (安全停止)
- 更換燈管後，安定器會自動重設

应用

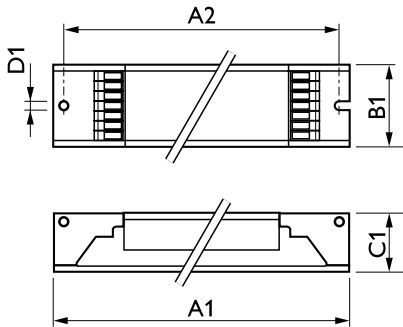
- 運用日光的 1-10V 安裝及 / 或動作偵測
- 使用遙控系統的 1-10V 安裝
- 依據 IEC 60598-2-22 規範的緊急備份安裝

PL-L 燈管用 HF-Regulator II 高頻安定器

Versions



二维绘图



Product	D1	C1	A1	A2	B1
HF-R 280 TL5/PL-L EII 220-240V 50/60Hz	4.2 mm	22 mm	425 mm	415 mm	30 mm

