



Vysokofrekvenční regulátor II pro zářivky PL-L – regulace stmívání: další krok k úsporám energie

HF-REGULATOR II Analog pro PL-L

Vysokofrekvenční elektronický předřadník pro regulaci stmívání s použitím analogového protokolu (1–10 V) pro zářivky PL-L

Výhody

- Výkon světelného zdroje lze ztlumit z 1 na 100 % prostřednictvím analogového ovládání vstupu (v souladu s průmyslovým standardem 1–10 V)
- V souladu s evropskými a asijskými normami, vhodný pro systémy nouzového osvětlení
- Vysokofrekvenční provoz zvyšuje kvalitu světla i životnost světelného zdroje
- V kombinaci s ovladači lze dosahovat dalších úspor energie

HF-REGULATOR II Analog pro PL-L

Vlastnosti

- Naprogramovaná aktivace: rozsvícení bez blikání za méně než 0,5 sekundy, provoz bez proužkování a bez stroboskopických efektů. Předehřátí elektrod světelného zdroje umožňuje zapínání a vypínání světelných zdrojů, aniž by se zkracovala jejich životnost
- Chytré napájení zajišťuje konstantní světlo nezávisle na kolísání napětí sítě
- Pomocí automatických systémů pro řízení osvětlení lze dosáhnout až 60% snížení spotřeby energie.
- Vypínací obvod se aktivuje do 5 sekund v případě selhání světelného zdroje (bezpečnostní vypnutí); po provedení výměny světelného zdroje, předřadník se automaticky resetuje

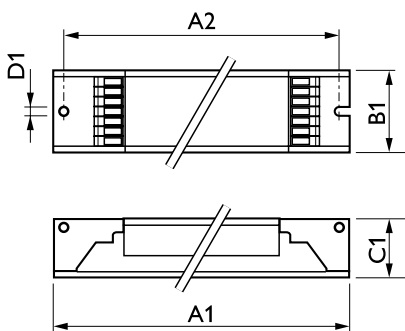
Aplikace

- Použití v místnostech, pro obecné i specializované osvětlení v kombinaci se systémy ovládání osvětlení (osobní ovládání, regulace podle denního světla či detekce pohybu)

Versions



Rozměrové výkresy



Product	D1	C1	A1	A2	B1
HF-R 180 TL5/PL-L EII 220-240V 50/60Hz	4,2 mm	22 mm	360 mm	350 mm	30 mm
HF-R 280 TL5/PL-L EII 220-240V 50/60Hz	4,2 mm	22 mm	425 mm	415 mm	30 mm
HF-R 424 TL5/PL-L EII 220-240V 50/60Hz	4,2 mm	22 mm	359 mm	350 mm	39 mm

HF-REGULATOR II Analog pro PL-L

Approval and Application

Index energetické účinnosti A1 BAT

Operating and Electrical

Vstupní frekvence 50 až 60 Hz

Vstupní napětí 220 to 240 V

General Information

Typ světelného zdroje TL5/PL-L

General Information

Order Code	Full Product Name	Počet produktů v	
		MCB (16A typ B) (jmen.)	Počet světelných zdrojů
91011030	HF-R 180 TL5/PL-L EII 220-240V 50/60Hz	12	1 kus/jednotka
91065330	HF-R 280 TL5/PL-L EII 220-240V 50/60Hz	9	2 kus/jednotka

Order Code	Full Product Name	Počet produktů v	
		MCB (16A typ B) (jmen.)	Počet světelných zdrojů
91374630	HF-R 424 TL5/PL-L EII 220-240V 50/60Hz	12	4 kus/jednotka

Mechanical and Housing

Order Code	Full Product Name	Tělo
91011030	HF-R 180 TL5/PL-L EII 220-240V 50/60Hz	L 360x30x21
91065330	HF-R 280 TL5/PL-L EII 220-240V 50/60Hz	L 425x30x21

Order Code	Full Product Name	Tělo
91374630	HF-R 424 TL5/PL-L EII 220-240V 50/60Hz	L 359x39x22

System characteristics

Order Code	Full Product Name	Jmen. příkon předřadníku a zdroje
91011030	HF-R 180 TL5/PL-L EII 220-240V 50/60Hz	80 W
91065330	HF-R 280 TL5/PL-L EII 220-240V 50/60Hz	80 W

Order Code	Full Product Name	Jmen. příkon předřadníku a zdroje
91374630	HF-R 424 TL5/PL-L EII 220-240V 50/60Hz	24 W

