



Für effiziente und dimmbare Beleuchtung

HF-R EII 1-10 V für PL-L

Der HF-Regulator 1-10 V ist ein robustes und kompaktes elektronisches Hochfrequenz-Vorschaltgerät. Diese überaus effiziente Lösung für MASTER TL5, TL5 Eco, TL-D, PL-L, PL-T/C/R und TL5c eignet sich insbesondere für Anwendungen, in denen eine hohe Energieeffizienz und Dimmbarkeit erforderlich ist. Sie kann aber auch in Bereichen zum Einsatz kommen, wo die Beleuchtung ein komfortables Ambiente erzeugen soll oder in denen flackerfreies Licht benötigt wird.

Vorteile

- Extrem verlustarm – Klassifizierung Celma EEI A1
- Automatische Abschaltung bei Ende der Lampenlebensdauer
- Besonders geeignet für den Einsatz mit leuchtenintegrierten Tageslichtreglern

Merkmale

- Flackerfreier Warmstart in $< 0,5$ s
- 50.000 h Lebensdauer ($T_{SUB} = 50$ °C)
- Smart Power gewährleistet konstantes Licht, unabhängig von Spannungsschwankungen.
- Geeignet für Gleichstrom-Notbetrieb entsprechend IEC/EN 60598-22

Anwendung

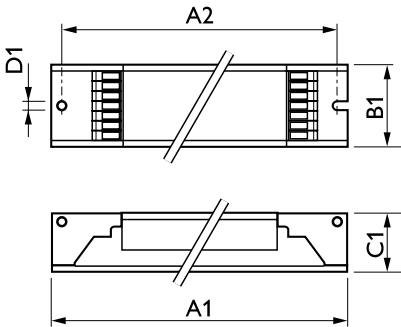
- Für Allgemein- und Akzentbeleuchtung im Innenbereich
- Für bewegungs- und tageslichtabhängig gesteuerte Beleuchtung
- Für Anwendungen mit Anforderungen an lange Lebensdauer

HF-R EII 1-10 V für PL-L

Versions



Abmessungsskizzen



Product	D1	C1	A1	A2	B1
HF-R 180 TL5/PL-L EII 220-240V 50/60Hz	4,2 mm	22 mm	360 mm	350 mm	30 mm
HF-R 424 TL5/PL-L EII 220-240V 50/60Hz	4,2 mm	22 mm	359 mm	350 mm	39 mm
HF-R 280 TL5/PL-L EII 220-240V 50/60Hz	4,2 mm	22 mm	425 mm	415 mm	30 mm

Zulassungen und Anwendungseigenschaften

Energieeffizienzindex A1 BAT

Elektrische Kenndaten

Eingangsfrequenz 50 bis 60 Hz

Eingangsspannung 220 bis 240 V

Allgemeine Eigenschaften

Lampentyp TL5/PL-L

Allgemeine Eigenschaften

Order Code	Full Product Name	Anzahl Produkte für MCB (16 A)	
		Typ B) (nom.)	Lampenanzahl
91011030	HF-R 180 TL5/PL-L EII 220-240V 50/60Hz	12	1 Stück/Einheit
91065330	HF-R 280 TL5/PL-L EII 220-240V 50/60Hz	9	2 Stück/Einheit

Order Code	Full Product Name	Anzahl Produkte für MCB (16 A)	
		Typ B) (nom.)	Lampenanzahl
91374630	HF-R 424 TL5/PL-L EII 220-240V 50/60Hz	12	4 Stück/Einheit

Mechanische Kenndaten

Order Code	Full Product Name	Gehäuse
91011030	HF-R 180 TL5/PL-L EII 220-240V 50/60Hz	L 360x30x21

Order Code	Full Product Name	Gehäuse
91065330	HF-R 280 TL5/PL-L EII 220-240V 50/60Hz	L 425x30x21

HF-R EII 1-10 V für PL-L

Order Code	Full Product Name	Gehäuse
91374630	HF-R 424 TL5/PL-L EII 220-240V 50/60Hz	L 359x39x22

Systemeigenschaften

Order Code	Full Product Name	Spezifizierte Lampenleistung des Vorschaltgeräts
91011030	HF-R 180 TL5/PL-L EII 220-240V 50/60Hz	80 W
91065330	HF-R 280 TL5/PL-L EII 220-240V 50/60Hz	80 W

Order Code	Full Product Name	Spezifizierte Lampenleistung des Vorschaltgeräts
91374630	HF-R 424 TL5/PL-L EII 220-240V 50/60Hz	24 W

