



Vysokofrekvenční regulátor II pro zářivky TL5 – regulace stmívání: další krok k úsporám energie

HF-REGULATOR II Analog pro TL5

Vysokofrekvenční elektronický předřadník pro regulaci stmívání s použitím analogového protokolu (1–10 V) pro světelné zdroje TL5 HE/HO a TL5 Eco

Výhody

- Výkon světelného zdroje lze ztlumit z 1 na 100 % prostřednictvím analogového ovládání vstupu (v souladu s průmyslovým standardem 1–10 V)
- V souladu s evropskými a asijskými normami, vhodný pro systémy nouzového osvětlení
- Vysokofrekvenční provoz zvyšuje kvalitu světla i životnost světelného zdroje
- V kombinaci s ovladači lze dosahovat dalších úspor energie

HF-REGULATOR II Analog pro TL5

Vlastnosti

- Naprogramovaná aktivace: rozsvícení bez blikání za méně než 0,5 sekundy, provoz bez proužkování a bez stroboskopických efektů. Předehřátí elektrod světelného zdroje umožňuje zapínání a vypínání světelných zdrojů, aniž by se zkracovala jejich životnost
- Chytré napájení zajišťuje konstantní světlo nezávisle na kolísání napětí sítě
- Pomocí automatických systémů pro řízení osvětlení lze dosáhnout až 60% snížení spotřeby energie.
- Vypínací obvod se aktivuje do 5 sekund v případě selhání světelného zdroje (bezpečnostní vypnutí); po provedení výměny světelného zdroje, předřadník se automaticky resetuje

Aplikace

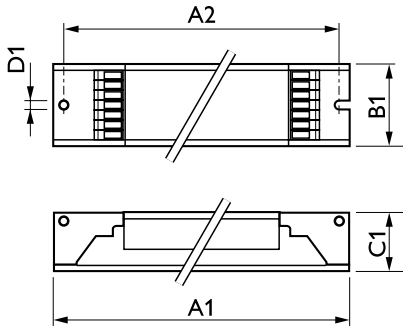
- Použití v místnostech, pro obecné i specializované osvětlení v kombinaci se systémy ovládání osvětlení (osobní ovládání, regulace podle denního světla či detekce pohybu)

Versions



HF-REGULATOR II Analog pro TL5

Rozměrové výkresy



Product	D1	C1	A1	A2	B1
HF-R 239 TL5 EII 220-240V 50/60Hz	4,2 mm	22 mm	359 mm	350 mm	30 mm
HF-R 139 TL5 EII 220-240V 50/60Hz	4,2 mm	22 mm	359 mm	350 mm	30 mm
HF-R 114-35 TL5 EII 220-240V 50/60Hz	4,2 mm	22 mm	360 mm	350 mm	30 mm
HF-R 2 14-35 TL5 EII 220-240V 50/60Hz	4,2 mm	22 mm	360 mm	350 mm	30 mm
HF-R 424 TL5/PL-L EII 220-240V 50/60Hz	4,2 mm	22 mm	359 mm	350 mm	39 mm
HF-R 414 TL5 EII 220-240V 50/60Hz	4,2 mm	22 mm	359 mm	350 mm	39 mm
HF-R 280 TL5/PL-L EII 220-240V 50/60Hz	4,2 mm	22 mm	425 mm	415 mm	30 mm
HF-R 249 TL5 EII 220-240V 50/60Hz	4,2 mm	22 mm	360 mm	350 mm	30 mm
HF-R 149 TL5 EII 220-240V 50/60Hz	4,2 mm	22 mm	360 mm	350 mm	30 mm

Approval and Application

Index energetické účinnosti A1 BAT

Operating and Electrical

Vstupní frekvence 50 až 60 Hz

Vstupní napětí 220 to 240 V

General Information

Order Code	Full Product Name	Počet produktů v MCB (16A typ B)		Typ světelného zdroje
		Počet světelných zdrojů	Počet světelných zdrojů	
90998530	HF-R 149 TL5 EII 220-240V 50/60Hz	28	1 kus/jednotka	TL5
91003530	HF-R 249 TL5 EII 220-240V 50/60Hz	12	2 kus/jednotka	TL5
91065330	HF-R 280 TL5/PL-L EII 220-240V 50/60Hz	9	2 kus/jednotka	TL5/PL-L
91364730	HF-R 414 TL5 EII 220-240V 50/60Hz	28	4 kus/jednotka	TL5
91374630	HF-R 424 TL5/PL-L EII 220-240V 50/60Hz	12	4 kus/jednotka	TL5/PL-L

Order Code	Full Product Name	Počet produktů v MCB (16A typ B)		Typ světelného zdroje
		Počet světelných zdrojů	Počet světelných zdrojů	
91178030	HF-R 2 14-35 TL5 EII 220-240V 50/60Hz	12	2 kus/jednotka	TL5
91180330	HF-R 114-35 TL5 EII 220-240V 50/60Hz	28	1 kus/jednotka	TL5
91468230	HF-R 139 TL5 EII 220-240V 50/60Hz	28	1 kus/jednotka	TL5
91474330	HF-R 239 TL5 EII 220-240V 50/60Hz	12	2 kus/jednotka	TL5

Mechanical and Housing

Order Code	Full Product Name	Tělo
90998530	HF-R 149 TL5 EII 220-240V 50/60Hz	L 360x30x21

Order Code	Full Product Name	Tělo
91003530	HF-R 249 TL5 EII 220-240V 50/60Hz	L 360x30x21

HF-REGULATOR II Analog pro TL5

Order Code	Full Product Name	Tělo
91065330	HF-R 280 TL5/PL-L EII 220-240V 50/60Hz	L 425x30x21
91364730	HF-R 414 TL5 EII 220-240V 50/60Hz	L 359x39x22
91374630	HF-R 424 TL5/PL-L EII 220-240V 50/60Hz	L 359x39x22
91178030	HF-R 2 14-35 TL5 EII 220-240V 50/60Hz	L 360x30x21

Order Code	Full Product Name	Tělo
91180330	HF-R 1 14-35 TL5 EII 220-240V 50/60Hz	L 360x30x21
91468230	HF-R 139 TL5 EII 220-240V 50/60Hz	L 359x30x22
91474330	HF-R 239 TL5 EII 220-240V 50/60Hz	L 359x30x22

System characteristics

Order Code	Full Product Name	Jmen. příkon předřadníku a zdroje
90998530	HF-R 149 TL5 EII 220-240V 50/60Hz	49 W
91003530	HF-R 249 TL5 EII 220-240V 50/60Hz	49 W
91065330	HF-R 280 TL5/PL-L EII 220-240V 50/60Hz	80 W
91364730	HF-R 414 TL5 EII 220-240V 50/60Hz	14 W
91374630	HF-R 424 TL5/PL-L EII 220-240V 50/60Hz	24 W

Order Code	Full Product Name	Jmen. příkon předřadníku a zdroje
91178030	HF-R 2 14-35 TL5 EII 220-240V 50/60Hz	14-35 W
91180330	HF-R 1 14-35 TL5 EII 220-240V 50/60Hz	14-35 W
91468230	HF-R 139 TL5 EII 220-240V 50/60Hz	39 W
91474330	HF-R 239 TL5 EII 220-240V 50/60Hz	39 W

