



HF-Regulator II til TL5-lyskilder – Dæmpning: næste skridt inden for energibesparelse

HF-Regulator II til TL5-lystofrør

Elektronisk højfrekvensforkobling med dæmpning, med den analoge protokol (1-10 V) til TL5 HE-/HO- og TL5 Eco-lyskilder

Fordele

- Lyskildens effekt kan dæmpes fra 1 til 100 % via analog reguleringsindgang (iht. 1-10 V-branchestandarden)
- Overholder europæiske og asiatiske standarder og egnet til nødbelysningssystemer
- HF-drift forbedrer lyskvaliteten og lyskildens levetid
- Der kan opnås yderligere energibesparelser ved brug sammen med lysstyringssystemer

Funktioner

- Programmeret start: flimmerfri tænding < 0,5 sekund og sribedannelsesfri drift, ingen stroboskopiske effekter. Forvarmning af lampeelektroderne gør det muligt at tænde og slukke lyskilderne uden at reducere levetiden
- Intelligent strøm sikrer konstant lyseffekt uafhængigt af netspændingsudsving
- Op til 60 % lavere energiforbrug ved brug af automatiske lysstyringssystemer.
- Stopkredsløbet aktiveres inden for 5 sekunder i tilfælde af fejl i lyskilden (sikkerhedsstop), og når lyskilden er blevet udskiftet, nulstilles forkoblingen automatisk

HF-Regulator II til TL5-lysstofrør

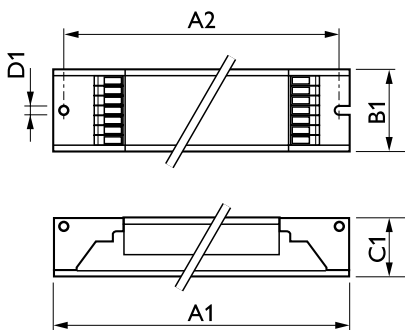
Anvendelsesområder

- Indendørs belysning, generel belysning og opgavebelysning kombineret med lysstyringssystemer (personlig styring, dagslyssammenkædning og/eller bevægelsesdetektion)

Versions



Målskitse



Product	D1	C1	A1	A2	B1
HF-R 414 TL5 EII 220-240V 50/60Hz	4,2 mm	22 mm	359 mm	350 mm	39 mm
HF-R 239 TL5 EII 220-240V 50/60Hz	4,2 mm	22 mm	359 mm	350 mm	30 mm
HF-R 2 14-35 TL5 EII 220-240V 50/60Hz	4,2 mm	22 mm	360 mm	350 mm	30 mm
HF-R 280 TL5/PL-L EII 220-240V 50/60Hz	4,2 mm	22 mm	425 mm	415 mm	30 mm
HF-R 249 TL5 EII 220-240V 50/60Hz	4,2 mm	22 mm	360 mm	350 mm	30 mm
HF-R 1 14-35 TL5 EII 220-240V 50/60Hz	4,2 mm	22 mm	360 mm	350 mm	30 mm
HF-R 139 TL5 EII 220-240V 50/60Hz	4,2 mm	22 mm	359 mm	350 mm	30 mm
HF-R 149 TL5 EII 220-240V 50/60Hz	4,2 mm	22 mm	360 mm	350 mm	30 mm
HF-R 424 TL5/PL-L EII 220-240V 50/60Hz	4,2 mm	22 mm	359 mm	350 mm	39 mm

Godkendelse og anvendelsesområde

Indeks over energieffektivitet A1 BAT

Drift og el

Indgangsfrekvens 50 til 60 Hz

Indgangsspænding 220 to 240 V

Generelle oplysninger

HF-Regulator II til TL5-lysstofrør

Order Code	Full Product Name	Antal produkter pr. MCB (16 A, type B) (nom.)	Antal lyskilder	Lyskildetype
90998530	HF-R 149 TL5 EII 220-240V 50/60Hz	28	1 stk./enhed	TL5
91003530	HF-R 249 TL5 EII 220-240V 50/60Hz	12	2 stk./enhed	TL5
91065330	HF-R 280 TL5/PL-L EII 220-240V 50/60Hz	9	2 stk./enhed	TL5/PL-L
91364730	HF-R 414 TL5 EII 220-240V 50/60Hz	28	4 stk./enhed	TL5
91374630	HF-R 424 TL5/PL-L EII 220-240V 50/60Hz	12	4 stk./enhed	TL5/PL-L

Order Code	Full Product Name	Antal produkter pr. MCB (16 A, type B) (nom.)	Antal lyskilder	Lyskildetype
91178030	HF-R 2 14-35 TL5 EII 220-240V 50/60Hz	12	2 stk./enhed	TL5
91180330	HF-R 1 14-35 TL5 EII 220-240V 50/60Hz	28	1 stk./enhed	TL5
91468230	HF-R 139 TL5 EII 220-240V 50/60Hz	28	1 stk./enhed	TL5
91474330	HF-R 239 TL5 EII 220-240V 50/60Hz	12	2 stk./enhed	TL5

Mekanik og armaturhus

Order Code	Full Product Name	Armaturhus
90998530	HF-R 149 TL5 EII 220-240V 50/60Hz	L 360x30x21
91003530	HF-R 249 TL5 EII 220-240V 50/60Hz	L 360x30x21
91065330	HF-R 280 TL5/PL-L EII 220-240V 50/60Hz	L 425x30x21
91364730	HF-R 414 TL5 EII 220-240V 50/60Hz	L 359x39x22
91374630	HF-R 424 TL5/PL-L EII 220-240V 50/60Hz	L 359x39x22

Order Code	Full Product Name	Armaturhus
91178030	HF-R 2 14-35 TL5 EII 220-240V 50/60Hz	L 360x30x21
91180330	HF-R 1 14-35 TL5 EII 220-240V 50/60Hz	L 360x30x21
91468230	HF-R 139 TL5 EII 220-240V 50/60Hz	L 359x30x22
91474330	HF-R 239 TL5 EII 220-240V 50/60Hz	L 359x30x22

Systemkendetegn

Order Code	Full Product Name	Nominel lyskildeeffekt, forkobling
90998530	HF-R 149 TL5 EII 220-240V 50/60Hz	49 W
91003530	HF-R 249 TL5 EII 220-240V 50/60Hz	49 W
91065330	HF-R 280 TL5/PL-L EII 220-240V 50/60Hz	80 W
91364730	HF-R 414 TL5 EII 220-240V 50/60Hz	14 W
91374630	HF-R 424 TL5/PL-L EII 220-240V 50/60Hz	24 W

Order Code	Full Product Name	Nominel lyskildeeffekt, forkobling
91178030	HF-R 2 14-35 TL5 EII 220-240V 50/60Hz	14-35 W
91180330	HF-R 1 14-35 TL5 EII 220-240V 50/60Hz	14-35 W
91468230	HF-R 139 TL5 EII 220-240V 50/60Hz	39 W
91474330	HF-R 239 TL5 EII 220-240V 50/60Hz	39 W

