



Für effiziente und dimmbare Beleuchtung

HF-R EII 1-10 V für TL5

Der HF-Regulator 1-10 V ist ein robustes und kompaktes elektronisches Hochfrequenz-Vorschaltgerät. Diese überaus effiziente Lösung für MASTER TL5, TL5 Eco, TL-D, PL-L, PL-T/C/R und TL5c eignet sich insbesondere für Anwendungen, in denen eine hohe Energieeffizienz und Dimmbarkeit erforderlich ist. Sie kann aber auch in Bereichen zum Einsatz kommen, wo die Beleuchtung ein komfortables Ambiente erzeugen soll oder in denen flackerfreies Licht benötigt wird.

Vorteile

- Extrem verlustarm – Klassifizierung Celma EEI A1
- Automatische Abschaltung bei Ende der Lampenlebensdauer
- Besonders geeignet für den Einsatz mit leuchtenintegrierten Tageslichtreglern

Merkmale

- Flackerfreier Warmstart in $< 0,5$ s
- 50.000 h Lebensdauer ($T_{SUB} = 50$ °C)
- Smart Power gewährleistet konstantes Licht, unabhängig von Spannungsschwankungen
- Geeignet für Gleichstrom-Notbetrieb entsprechend IEC/EN 60598-22

Anwendung

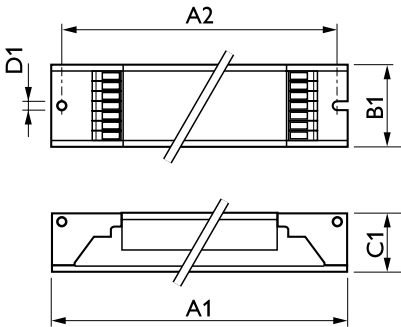
- Für Allgemein- und Akzentbeleuchtung im Innenbereich
- Für bewegungs- und tageslichtabhängig gesteuerte Beleuchtung
- Für Anwendungen mit Anforderungen an lange Lebensdauer

HF-R EII 1-10 V für TL5

Versions



Abmessungsskizzen



Product	D1	C1	A1	A2	B1
HF-R 239 TL5 EII 220-240V 50/60Hz	4,2 mm	22 mm	359 mm	350 mm	30 mm
HF-R 149 TL5 EII 220-240V 50/60Hz	4,2 mm	22 mm	360 mm	350 mm	30 mm
HF-R 139 TL5 EII 220-240V 50/60Hz	4,2 mm	22 mm	359 mm	350 mm	30 mm
HF-R 114-35 TL5 EII 220-240V 50/60Hz	4,2 mm	22 mm	360 mm	350 mm	30 mm
HF-R 214-35 TL5 EII 220-240V 50/60Hz	4,2 mm	22 mm	360 mm	350 mm	30 mm
HF-R 424 TL5/PL-L EII 220-240V 50/60Hz	4,2 mm	22 mm	359 mm	350 mm	39 mm
HF-R 414 TL5 EII 220-240V 50/60Hz	4,2 mm	22 mm	359 mm	350 mm	39 mm
HF-R 280 TL5/PL-L EII 220-240V 50/60Hz	4,2 mm	22 mm	425 mm	415 mm	30 mm
HF-R 249 TL5 EII 220-240V 50/60Hz	4,2 mm	22 mm	360 mm	350 mm	30 mm

Zulassungen und Anwendungseigenschaften

Energieeffizienzindex A1 BAT

Elektrische Kenndaten

Eingangsfrequenz 50 bis 60 Hz

Eingangsspannung 220 bis 240 V

Allgemeine Eigenschaften

Order Code	Full Product Name	Anzahl Produkte für MCB (16 A) Typ B) (nom.)	Lampenanzahl	Lampentyp
90998530	HF-R 149 TL5 EII 220-240V 50/60Hz	28	1 Stück/Einheit	TL5

Order Code	Full Product Name	Anzahl Produkte für MCB (16 A) Typ B) (nom.)	Lampenanzahl	Lampentyp
91003530	HF-R 249 TL5 EII 220-240V 50/60Hz	12	2 Stück/Einheit	TL5

HF-R EII 1-10 V für TL5

Order Code	Full Product Name	Anzahl Produkte für MCB (16 A)		
		Typ B) (nom.)	Lampenzahl	Lampentyp
91065330	HF-R 280 TL5/PL-L EII 220-240V 50/60Hz	9	2 Stück/Einheit	TL5/PL-L
91364730	HF-R 414 TL5 EII 220-240V 50/60Hz	28	4 Stück/Einheit	TL5
91374630	HF-R 424 TL5/PL-L EII 220-240V 50/60Hz	12	4 Stück/Einheit	TL5/PL-L
91178030	HF-R 2 14-35 TL5 EII 220-240V 50/60Hz	12	2 Stück/Einheit	TL5

Order Code	Full Product Name	Anzahl Produkte für MCB (16 A)		
		Typ B) (nom.)	Lampenzahl	Lampentyp
91180330	HF-R 1 14-35 TL5 EII 220-240V 50/60Hz	28	1 Stück/Einheit	TL5
91468230	HF-R 139 TL5 EII 220-240V 50/60Hz	28	1 Stück/Einheit	TL5
91474330	HF-R 239 TL5 EII 220-240V 50/60Hz	12	2 Stück/Einheit	TL5

Mechanische Kenndaten

Order Code	Full Product Name	Gehäuse
90998530	HF-R 149 TL5 EII 220-240V 50/60Hz	L 360x30x21
91003530	HF-R 249 TL5 EII 220-240V 50/60Hz	L 360x30x21
91065330	HF-R 280 TL5/PL-L EII 220-240V 50/60Hz	L 425x30x21
91364730	HF-R 414 TL5 EII 220-240V 50/60Hz	L 359x39x22
91374630	HF-R 424 TL5/PL-L EII 220-240V 50/60Hz	L 359x39x22

Order Code	Full Product Name	Gehäuse
91178030	HF-R 2 14-35 TL5 EII 220-240V 50/60Hz	L 360x30x21
91180330	HF-R 1 14-35 TL5 EII 220-240V 50/60Hz	L 360x30x21
91468230	HF-R 139 TL5 EII 220-240V 50/60Hz	L 359x30x22
91474330	HF-R 239 TL5 EII 220-240V 50/60Hz	L 359x30x22

Systemeigenschaften

Order Code	Full Product Name	Spezifizierte Lampenleistung des Vorschaltgeräts
90998530	HF-R 149 TL5 EII 220-240V 50/60Hz	49 W
91003530	HF-R 249 TL5 EII 220-240V 50/60Hz	49 W
91065330	HF-R 280 TL5/PL-L EII 220-240V 50/60Hz	80 W
91364730	HF-R 414 TL5 EII 220-240V 50/60Hz	14 W
91374630	HF-R 424 TL5/PL-L EII 220-240V 50/60Hz	24 W

Order Code	Full Product Name	Spezifizierte Lampenleistung des Vorschaltgeräts
91178030	HF-R 2 14-35 TL5 EII 220-240V 50/60Hz	14-35 W
91180330	HF-R 1 14-35 TL5 EII 220-240V 50/60Hz	14-35 W
91468230	HF-R 139 TL5 EII 220-240V 50/60Hz	39 W
91474330	HF-R 239 TL5 EII 220-240V 50/60Hz	39 W

