



HF-Regulator II para lâmpadas TL5 – Dimerização: o próximo passo para economizar energia

HF-Regulator II para lâmpadas T5 (0-10V)

Reator eletrônico de alta frequência com dimerização que utiliza protocolo analógico (1-10 V) para lâmpadas TL5 HE/HO e TL5 Eco.

Benefícios

- A potência da lâmpada pode ser dimerizada de 1 a 100% através da entrada de controle analógico (de acordo com o padrão da indústria de 1-10 V).
- Compatível com as normas europeias e asiáticas e adequado para sistemas de luz de emergência.
- A operação em alta frequência aprimora a qualidade da luz
- vida útil da lâmpada
- em combinação com controles, é possível uma economia de energia maior.

HF-Regulator II para lâmpadas T5 (0-10V)

Características

- Partida programada: ignição sem cintilação de <lt/> 0,5 s e operação sem estriamento, sem efeito estroboscópico. O pré-aquecimento dos eletrodos da lâmpada permite ligar e desligar as lâmpadas sem redução de sua vida útil.
- A alimentação inteligente garante luz constante independente das oscilações de tensão da rede.
- Até 60% de redução no consumo de energia com o uso de sistemas automáticos de controle da iluminação.
- O circuito de parada é ativado dentro de 5 segundos em caso de falha da lâmpada (parada de segurança)
- uma vez trocada a lâmpada, o reator é acionado novamente de forma automática.

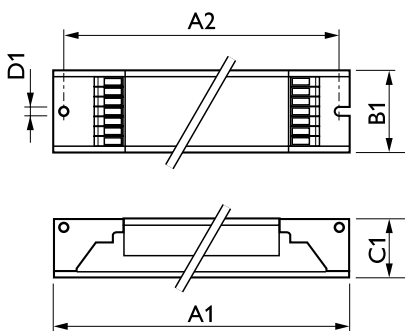
Aplicação

- Iluminação interna de escritórios, auditórios e compatível com sistemas de controle de iluminação (controle pessoal, aproveitamento da luz natural e/ou detecção de movimento)

Versions



Desenho dimensional



| Product | D1 | C1 | A1 | A2 | B1 |
|---|--------|-------|--------|--------|-------|
| HF-R 114-35 TL5 EII 220-240V 50/60Hz | 4,2 mm | 22 mm | 360 mm | 350 mm | 30 mm |
| HF-R 414 TL5 EII 220-240V 50/60Hz | 4,2 mm | 22 mm | 359 mm | 350 mm | 39 mm |

HF-Regulator II para lâmpadas T5 (0-10V)

Aprovação e aplicação

| | |
|---------------------------------|--------|
| Índice de eficiência energética | A1 BAT |
|---------------------------------|--------|

Dados elétricos e de operação

| | |
|-----------------------|------------|
| Frequência de entrada | 50 a 60 Hz |
| Tensão de entrada | 220-240 V |

Informações gerais

| | |
|--|-----|
| Número de produtos em MCB (16 A tipo B) (Nom.) | 28 |
| Tipo de lâmpada | TL5 |

Informações gerais

| Order Code | Full Product Name | Número de lâmpadas |
|--------------|-----------------------------------|--------------------|
| 913700614466 | HF-R 414 TL5 EII 220-240V 50/60Hz | 4 peça/unidade |

| Order Code | Full Product Name | Número de lâmpadas |
|--------------|---------------------------------------|--------------------|
| 913700619866 | HF-R 1 14-35 TL5 EII 220-240V 50/60Hz | 1 peça/unidade |

Dados mecânicos e de compartimento

| Order Code | Full Product Name | Compartimento |
|--------------|-----------------------------------|---------------|
| 913700614466 | HF-R 414 TL5 EII 220-240V 50/60Hz | L 359x39x22 |

| Order Code | Full Product Name | Compartimento |
|--------------|---------------------------------------|---------------|
| 913700619866 | HF-R 1 14-35 TL5 EII 220-240V 50/60Hz | L 360x30x21 |

Características do sistema

| Order Code | Full Product Name | Potência da lâmpada-balastro nominal |
|--------------|-----------------------------------|--------------------------------------|
| 913700614466 | HF-R 414 TL5 EII 220-240V 50/60Hz | 14 W |

| Order Code | Full Product Name | Potência da lâmpada-balastro nominal |
|--------------|---------------------------------------|--------------------------------------|
| 913700619866 | HF-R 1 14-35 TL5 EII 220-240V 50/60Hz | 14-35 W |

