



# Für effiziente und dimmbare Beleuchtung

## HF-R EII 1-10 V für TL-D

Der HF-Regulator 1-10 V ist ein robustes und kompaktes elektronisches Hochfrequenz-Vorschaltgerät. Diese überaus effiziente Lösung für MASTER TL5, TL5 Eco, TL-D, PL-L, PL-T/C/R und TL5c eignet sich insbesondere für Anwendungen, in denen eine hohe Energieeffizienz und Dimmbarkeit erforderlich ist. Sie kann aber auch in Bereichen zum Einsatz kommen, wo die Beleuchtung ein komfortables Ambiente erzeugen soll oder in denen flackerfreies Licht benötigt wird.

### Vorteile

- Bis zu 60% Energieeinsparung durch automatische Lichtregelungssysteme
- Extrem verlustarm – Klassifizierung Celma EEI A1
- Besonders geeignet für den Einsatz mit leuchtenintegrierten Tageslichtreglern

### Merkmale

- Flackerfreier Warmstart in  $< 0,5$  s
- Smart Power gewährleistet konstantes Licht, unabhängig von Netzspannungsschwankungen.
- Bei Lampenausfall wird innerhalb von fünf Sekunden eine Stoppschaltung aktiviert (Sicherheitsabschaltung), nach Einsatz einer neuen Lampe startet das Vorschaltgerät automatisch.

### Anwendung

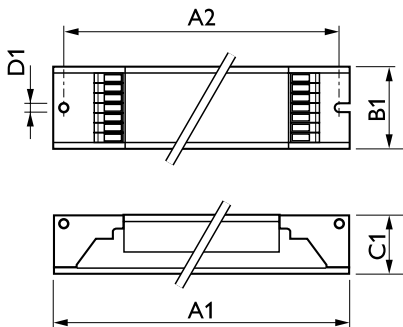
- Für Allgemein- und Akzentbeleuchtung im Innenbereich
- Für bewegungs- und tageslichtabhängig gesteuerte Beleuchtung
- Für Anwendungen mit Anforderungen an lange Lebensdauer

# HF-R EII 1-10 V für TL-D

## Versions



## Abmessungsskizzen



Product	D1	C1	A1	A2	B1
HF-R 418 TL-D EII 220-240V 50/60Hz	4,2 mm	22 mm	359 mm	350 mm	39 mm
HF-R 258 TL-D EII 220-240V 50/60Hz	4,2 mm	22 mm	360 mm	350 mm	30 mm
HF-R 158 TL-D EII 220-240V 50/60Hz	4,2 mm	22 mm	360 mm	350 mm	30 mm
HF-R 236 TL-D EII 220-240V 50/60Hz	4,2 mm	22 mm	360 mm	350 mm	30 mm
HF-R 136 TL-D EII 220-240V 50/60Hz	4,2 mm	22 mm	360 mm	350 mm	30 mm

### Zulassungen und Anwendungseigenschaften

Energieeffizienzindex A1 BAT

### Elektrische Kenndaten

Eingangsfrequenz 50 bis 60 Hz

Eingangsspannung 220 bis 240 V

### Allgemeine Eigenschaften

Lampentyp TL-D

## Allgemeine Eigenschaften

Order Code	Full Product Name	Anzahl Produkte für MCB (16 A)	
		Typ B) (nom.)	Lampenanzahl
91013430	HF-R 136 TL-D EII 220-240V 50/60Hz	28	1 Stück/Einheit
91015830	HF-R 236 TL-D EII 220-240V 50/60Hz	12	2 Stück/Einheit
91017230	HF-R 158 TL-D EII 220-240V 50/60Hz	28	1 Stück/Einheit

Order Code	Full Product Name	Anzahl Produkte für MCB (16 A)	
		Typ B) (nom.)	Lampenanzahl
91019630	HF-R 258 TL-D EII 220-240V 50/60Hz	12	2 Stück/Einheit
91366130	HF-R 418 TL-D EII 220-240V 50/60Hz	12	4 Stück/Einheit

## Mechanische Kenndaten

Order Code	Full Product Name	Gehäuse
91013430	HF-R 136 TL-D EII 220-240V 50/60Hz	L 360x30x21

Order Code	Full Product Name	Gehäuse
91015830	HF-R 236 TL-D EII 220-240V 50/60Hz	L 360x30x21

## HF-R EII 1-10 V für TL-D

Order Code	Full Product Name	Gehäuse
91017230	HF-R 158 TL-D EII 220-240V 50/60Hz	L 360x30x21
91019630	HF-R 258 TL-D EII 220-240V 50/60Hz	L 360x30x21

Order Code	Full Product Name	Gehäuse
91366130	HF-R 418 TL-D EII 220-240V 50/60Hz	L 359x39x22

### Systemeigenschaften

Order Code	Full Product Name	Spezifizierte Lampenleistung des Vorschaltgeräts
91013430	HF-R 136 TL-D EII 220-240V 50/60Hz	36 W
91015830	HF-R 236 TL-D EII 220-240V 50/60Hz	36 W
91017230	HF-R 158 TL-D EII 220-240V 50/60Hz	58 W

Order Code	Full Product Name	Spezifizierte Lampenleistung des Vorschaltgeräts
91019630	HF-R 258 TL-D EII 220-240V 50/60Hz	58 W
91366130	HF-R 418 TL-D EII 220-240V 50/60Hz	18 W

