



# HF-Regulator II TL-D-lampuille – himmennys: energiansäästön seuraava askel

## HF-REGULATOR II TL-D -lampuille

Elektroninen HF-liitäntälaitte himmennykseen, analoginen protokolla (1–10 V), TL-D-lamppuja varten.

### Hyödyt

- Lampun tehoa voidaan laskea 1–100% analogisen ohjaussyötteen avulla (1–10 voltin teollisuusstandardin mukaisesti)
- Eurooppalaisten ja aasialaisten normien mukainen, sopii turvavalaistusjärjestelmiin
- HF-toiminta parantaa valon laatua ja pidentää lampun käyttöikää
- Yhdessä ohjausjärjestelmien kanssa voidaan päästä lisäenergiansäästöihin

### Ominaisuudet

- Ohjelmoitu syttyminen: välkkymätön sytytys < 0,5 sekuntia, ei stroboskooppi-ilmiötä. Lampun elektrodien esilämmityksen ansiosta lamput voivat käynnistyä ja sammua käyttöiän lyhenemättä.
- Älykäs elektroniikka varmistaa tasaisen, verkkovirran vaihteluista riippumattoman valon.
- Energiankulutus pienenee jopa 60% automaattisten valaistuksenohjausjärjestelmien avulla.
- Pysäytyspiiri aktivoituu 5 sekunnin kuluessa lamppuvian sattuessa (turvallinen pysäytys). Kun lamppu on vaihdettu, liitäntälaitte nollaantuu automaattisesti.

# HF-REGULATOR II TL-D -lampuille

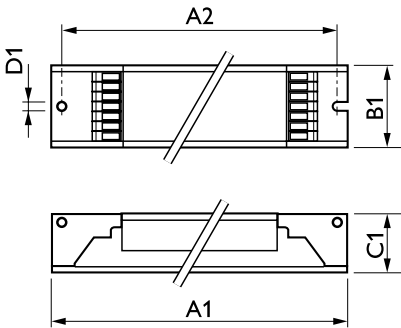
## Käyttökohteet

- Sisävalaistus, yleisvalaistus ja tehtävävalaistus yhdessä valaistuksenohjausjärjestelmien kanssa (henkilökohtainen ohjaus, päivänvalo-ohjaus ja/tai liiketunnistus)

## Versions



## Mittapiirros



Product	D1	C1	A1	A2	B1
HF-R 418 TL-D EII 220-240V 50/60Hz	4,2 mm	22 mm	359 mm	350 mm	39 mm
HF-R 258 TL-D EII 220-240V 50/60Hz	4,2 mm	22 mm	360 mm	350 mm	30 mm
HF-R 158 TL-D EII 220-240V 50/60Hz	4,2 mm	22 mm	360 mm	350 mm	30 mm
HF-R 236 TL-D EII 220-240V 50/60Hz	4,2 mm	22 mm	360 mm	350 mm	30 mm
HF-R 136 TL-D EII 220-240V 50/60Hz	4,2 mm	22 mm	360 mm	350 mm	30 mm

### Hyväksyntä ja käyttökohteet

Energiatohokkuusluokka A1 BAT

### Käyttö ja sähkö tiedot

Syöttötaajuus 50–60 Hz

Otojännite 220 - 240 V

### Yleistä tietoa

Lampputyypit TL-D

## Yleistä tietoa

Order Code	Full Product Name	Tuotteiden määrä: MCB (16A, tyyppi B) (nim.)	Lamppujen määrä
91013430	HF-R 136 TL-D EII 220-240V 50/60Hz	28	1 kappale/yksikkö

Order Code	Full Product Name	Tuotteiden määrä: MCB (16A, tyyppi B) (nim.)	Lamppujen määrä
91015830	HF-R 236 TL-D EII 220-240V 50/60Hz	12	2 kappale/yksikkö

## HF-REGULATOR II TL-D -lamput

Order Code	Full Product Name	Tuotteiden määrä: MCB (16A, tyyppi B) (nim.)	Lamppujen määrä
91017230	HF-R 158 TL-D EII 220-240V 50/60Hz	28	1 kappale/yksikkö
91019630	HF-R 258 TL-D EII 220-240V 50/60Hz	12	2 kappale/yksikkö

Order Code	Full Product Name	Tuotteiden määrä: MCB (16A, tyyppi B) (nim.)	Lamppujen määrä
91366130	HF-R 418 TL-D EII 220-240V 50/60Hz	12	4 kappale/yksikkö

### Mekaaniset tiedot ja runko

Order Code	Full Product Name	Runko
91013430	HF-R 136 TL-D EII 220-240V 50/60Hz	L 360x30x21
91015830	HF-R 236 TL-D EII 220-240V 50/60Hz	L 360x30x21
91017230	HF-R 158 TL-D EII 220-240V 50/60Hz	L 360x30x21

Order Code	Full Product Name	Runko
91019630	HF-R 258 TL-D EII 220-240V 50/60Hz	L 360x30x21
91366130	HF-R 418 TL-D EII 220-240V 50/60Hz	L 359x39x22

### Järjestelmän ominaisuudet

Order Code	Full Product Name	Liitäntälaitte-lamppu-järjestelmän teho
91013430	HF-R 136 TL-D EII 220-240V 50/60Hz	36 W
91015830	HF-R 236 TL-D EII 220-240V 50/60Hz	36 W
91017230	HF-R 158 TL-D EII 220-240V 50/60Hz	58 W

Order Code	Full Product Name	Liitäntälaitte-lamppu-järjestelmän teho
91019630	HF-R 258 TL-D EII 220-240V 50/60Hz	58 W
91366130	HF-R 418 TL-D EII 220-240V 50/60Hz	18 W

