



# HF-Regulator II voor TL-D-lampen – Dimmen: een volgende stap in energiebesparing

## HF-REGULATOR II TL-D

Hoogfrequent elektronisch dim-VSA dat gebruik maakt van het analoge protocol (1-10 V) voor TL-D-lampen. Het voorschakelapparaat is primair ontworpen voor toepassing binnen. Voor toepassing buiten dient de armatuur minimaal Klasse I te zijn en voldoende beschermd tegen water en stof. De installatie dient ook beschermd te zijn tegen spanningspieken ten gevolge van bliksem en voorzien te zijn van elke andere noodzakelijke elektrische bescherming bij een dergelijke toepassing.

### Voordelen

- Het lampvermogen kan via de analoge regelingang (conform de 1-10 V-industriestandaard) geregeld worden van 1 tot 100%
- Voldoet aan Europese en Aziatische normen en is geschikt voor noodverlichtingssystemen
- HF-werking verbetert lichtkwaliteit en lamplevensduur
- Gecombineerd met lichtregelsystemen kunnen extra besparingen bereikt worden

# HF-REGULATOR II TL-D

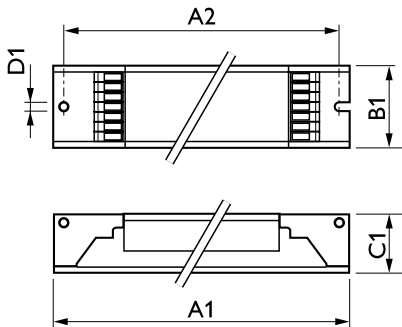
## Kenmerken

- Geprogrammeerde start: knippervrij ontsteken in <0,5 seconde en streeploze werking, geen stroboscoopeffecten. Door voorverwarmen van de lampelektroden kan de lamp in- en uitgeschakeld worden zonder de levensduur te verkorten.
- SmartPower verzekert constant licht, onafhankelijk van fluctuaties in de netspanning.
- Tot 60% lager energieverbruik bij toepassing van automatische lichtregelsystemen
- Stopcircuit wordt binnen 5 seconden geactiveerd als de lamp defect raakt (veiligheidsstop); het VSA reset zich automatisch na lampvervangning

## Toepassing

- Algemene en taakverlichtingstoepassingen binnen, in combinatie met lichtregelsystemen (persoonlijke regeling, daglichtafhankelijke regeling en/of bewegingsdetectie)

## Maatschets



Product	D1	C1	A1	A2	B1
HF-R 136 TL-D EII 220-240V 50/60Hz	4,2 mm	22 mm	360 mm	350 mm	30 mm
HF-R 158 TL-D EII 220-240V 50/60Hz	4,2 mm	22 mm	360 mm	350 mm	30 mm
HF-R 236 TL-D EII 220-240V 50/60Hz	4,2 mm	22 mm	360 mm	350 mm	30 mm
HF-R 258 TL-D EII 220-240V 50/60Hz	4,2 mm	22 mm	360 mm	350 mm	30 mm



# HF-REGULATOR II TL-D

## Bedrijfs- en elektrische gegevens

Ingangsfrequentie	50 tot 60 Hz
Ingangsspanning	220 tot 240 V
Ingangsfrequentie	50 to 60 Hz

## Eigenschappen behuizing en afmetingen

Behuizing	L 360x30x21
-----------	-------------

## Keurmerken en classificaties

Energierendement-index	A1 BAT
------------------------	--------

## Bedrijfs- en elektrische gegevens

Order Code	Full Product Name	Aantal producten op MCB (16 A Type B) (nom.)
8711500910134	HF-R 136 TL-D EII 220-240V 50/60Hz	28
8711500910158	HF-R 236 TL-D EII 220-240V 50/60Hz	12

Order Code	Full Product Name	Aantal producten op MCB (16 A Type B) (nom.)
8711500910172	HF-R 158 TL-D EII 220-240V 50/60Hz	28
8711500910196	HF-R 258 TL-D EII 220-240V 50/60Hz	12

