

# Regulace – další krok k úsporám energie

## HF-Regulator Intelligent Touch DALI for PL-T/C and TL5C

Inteligentní vysokofrekvenční elektronický předřadník pro regulaci stmívání s využitím systému DALI (digitálního adresovatelného rozhraní osvětlení podle specifikace IEC62386) nebo tlačítkového protokolu Touch and Dim pro zářivkové světelné zdroje. Součástí je režim pro chodby s možností programování pomocí platformy Philips MultiOne. Vysokofrekvenční provoz zvyšuje kvalitu světla a prodlužuje životnost světelného zdroje. Reaguje na připravovanou legislativu – splňuje požadavky A1BAT.

### Výhody

- Naprogramovaná aktivace: rozsvícení bez blikání za 0,5 sekundy, provoz bez proužkování a bez stroboskopických efektů. Předehřátí elektrod světelného zdroje umožňuje zapínání a vypínání světelných zdrojů, aniž by se zkracovala jejich životnost
- Inteligentní napájení zajišťuje konstantní světlo nezávisle na kolísání napětí sítě a regulaci výkonu od 3 do 100 %
- Ochrana proti nadměrnému napájecímu napětí, nesprávnému připojení a nesprávnému použití světelných zdrojů

# HF-Regulator Intelligent Touch DALI for PL-T/C and TL5C

## Vlastnosti

- Mimořádně nízké pohotovostní ztráty, kontrolované ořezávání při úrovních regulace nad 80 %
- V kombinaci s ovládacími prvky lze dosahovat dalších úspor energie
- Vypínací obvod se aktivuje do 5 sekund v případě selhání světelného zdroje (bezpečnostní vypnutí); po výměně světelného zdroje se předřadník automaticky resetuje
- Vysokofrekvenční provoz zvyšuje kvalitu světla a prodlužuje životnost světelného zdroje
- Programovatelný režim pro chodby
- V souladu s evropskými a asijskými normami, vhodný pro systémy nouzového osvětlení

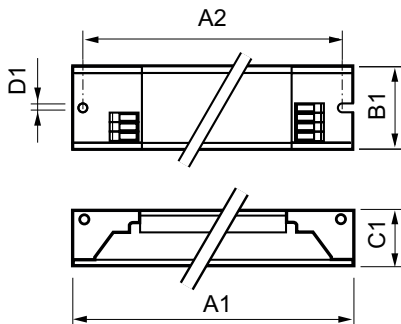
## Aplikace

- Použití v místnostech, pro obecné i specializované osvětlení v kombinaci se systémy ovládání osvětlení (osobní ovládání, regulace podle denního světla či detekce pohybu)

## Versions



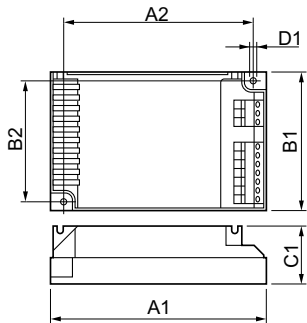
## Rozměrové výkresy



Product	A1	B1	C1	A2	B2	D1
HF-Ri TD 160 TL5C E+	123,0	79,0	33,0	111,0	67,0	4,5 mm
195-240V 50/60Hz	mm	mm	mm	mm	mm	
HF-Ri TD 155 TL5C E+	123,0	79,0	33,0	111,0	67,0	4,5 mm
195-240V 50/60Hz	mm	mm	mm	mm	mm	

# HF-Regulator Intelligent Touch DALI for PL-T/C and TL5C

## Rozměrové výkresy



Product	D1	C1	A1	A2	B1	B2
HF-Ri TD 2 26-42 PL- T/C E+	4,5 mm	33,0	123,0	111,0	79,0	67,0
HF-Ri TD 1 26-42 PL- T/C E+	4,5 mm	33,0	123,0	111,0	79,0	67,0

### Approval and Application

Index energetické účinnosti A1 BAT

### Operating and Electrical

Vstupní frekvence 50 až 60 Hz

Vstupní napětí 195-240 V

### Mechanical and Housing

Tělo L 123x79x33

## General Information

Order Code	Full Product Name	Počet		
		produktů v MCB (16A typ B) (jmen.)	Počet světelných zdrojů	Typ světelného zdroje
24167600	HF-Ri TD 1 26-42 PL-T/C E+	28	1 kus/jednotka	PL-T/C
24169000	HF-Ri TD 2 26-42 PL-T/C E+	12	2 kus/jednotka	PL-T/C

Order Code	Full Product Name	Počet		
		produktů v MCB (16A typ B) (jmen.)	Počet světelných zdrojů	Typ světelného zdroje
71864200	HF-Ri TD 155 TL5C E+ 195-240V 50/60Hz	12	1 kus/jednotka	TL5C
71862800	HF-Ri TD 160 TL5C E+ 195-240V 50/60Hz	12	1 kus/jednotka	TL5C

## System characteristics

Order Code	Full Product Name	Příkon	Příkon	Příkon	Jmen. příkon
		zdroje v PL-T	zdroje v PL-T/C	zdroje v TL5C	předřadníku a zdroje 26-42 W
24167600	HF-Ri TD 1 26-42 PL-T/C E+	31/41 W	25 W	23/38.5 W	26-42 W
24169000	HF-Ri TD 2 26-42 PL-T/C E+	62/82 W	50 W	46/77/61 W	26-42 W

Order Code	Full Product Name	Příkon	Příkon	Příkon	Jmen. příkon
		zdroje v PL-T	zdroje v PL-T/C	zdroje v TL5C	předřadníku a zdroje
71864200	HF-Ri TD 155 TL5C E+ + 195-240V 50/60Hz	-	-	60.5 W	55 W
71862800	HF-Ri TD 160 TL5C E+ + 195-240V 50/60Hz	-	-	60 W	60 W

## HF-Regulator Intelligent Touch DALI for PL-T/C and TL5C

