



Effizient, flexibel und dimmbar

HF-R Intelligent Touch DALI für PL-T/C und TL5C

Philips setzt bei kompakten, leichten und intelligenten dimmbaren elektronischen Hochfrequenz-Vorschaltgeräten neue Maßstäbe. HF-Regulator Intelligent TD erlaubt das Tauschen von MASTER TL5 HE- und HO-Lampen gleicher Länge und bietet so ein Höchstmaß an Flexibilität in der Leuchtengestaltung und -nutzung. Dank intelligenter Stromsparfunktionen und der Dimmbarkeit erfüllt dieses Vorschaltgerät die höchsten Anforderungen an Systemeffizienz in Kombination mit MASTER TL5 (HO und HE), TL5c, TL-D, PL-L und PL-T/C.

Vorteile

- Reduzierte Lagerkosten
- Extrem verlustarm – beste Klassifizierung Celma EEI A1 BAT
- Unbegrenzte Ein- und Ausschaltvorgänge

Merkmale

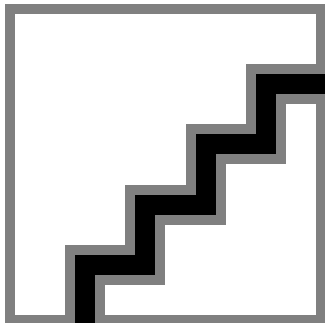
- Flackerfreier Warmstart in < 1 s
- 50.000 h Lebensdauer ($T_{_a} = 50\text{ °C}$)
- Spannungsfestigkeit der DALI-Schnittstelle bis 230 V
- Smart Power für konstantes Licht auch bei Netzspannungsschwankungen

Anwendung

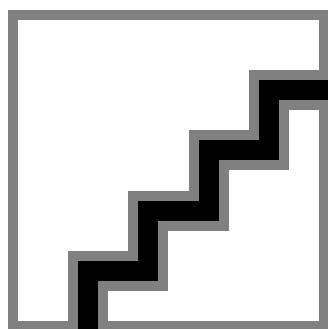
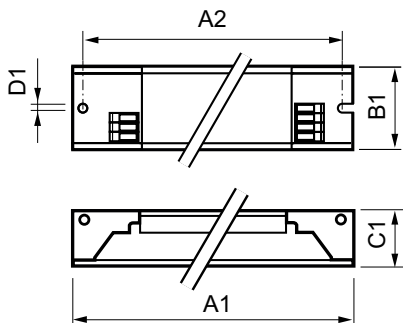
- Für Allgemein- und Akzentbeleuchtung im Innenbereich
- Für bewegungs- und tageslichtabhängig gesteuerte Beleuchtung
- Für Anwendungen mit Anforderungen an lange Lebensdauer

HF-R Intelligent Touch DALI für PL-T/C und TL5C

Versions



Abmessungsskizzen



Product	A1	B1	C1	A2	B2	D1
HF-Ri TD 155 TL5C E+	123,0	79,0	33,0	111,0	67,0	4,5 mm
195-240V 50/60Hz	mm	mm	mm	mm	mm	
HF-Ri TD 160 TL5C E+	123,0	79,0	33,0	111,0	67,0	4,5 mm
195-240V 50/60Hz	mm	mm	mm	mm	mm	

Product	D1	C1	A1	A2	B1	B2
HF-Ri TD 2 26-42 PL-	4,5 mm	33,0	123,0	111,0	79,0	67,0
T/C E+		mm	mm	mm	mm	mm
HF-Ri TD 1 26-42 PL-	4,5 mm	33,0	123,0	111,0	79,0	67,0
T/C E+		mm	mm	mm	mm	mm

Zulassungen und Anwendungseigenschaften

Energieeffizienzindex A1 BAT

Elektrische Kenndaten

Eingangsfrequenz 50 bis 60 Hz

Eingangsspannung 195-240 V

Mechanische Kenndaten

Gehäuse L 123x79x33

Allgemeine Eigenschaften

HF-R Intelligent Touch DALI für PL-T/C und TL5C

Order Code	Full Product Name	Anzahl Produkte für MCB (16 A)		
		Typ B) (nom.)	Lampenanzahl	Lampentyp
24167600	HF-Ri TD 1 26-42 PL-T/C E+	28	1 Stück/Einheit	PL-T/C
24169000	HF-Ri TD 2 26-42 PL-T/C E+	12	2 Stück/Einheit	PL-T/C
71864200	HF-Ri TD 155 TL5C E+ 195-240V 50/60Hz	12	1 Stück/Einheit	TL5C

Order Code	Full Product Name	Anzahl Produkte für MCB (16 A)		
		Typ B) (nom.)	Lampenanzahl	Lampentyp
71862800	HF-Ri TD 160 TL5C E+ 195-240V 50/60Hz	12	1 Stück/Einheit	TL5C

Systemeigenschaften

Order Code	Full Product Name	Lampenleistung für PL-T	Lampenleistung für PL-T/C	Lampenleistung für TL5C	Spezifizierte Lampenleistung des Vorschaltgeräts	Order Code	Full Product Name	Lampenleistung für PL-T	Lampenleistung für PL-T/C	Lampenleistung für TL5C	Spezifizierte Lampenleistung des Vorschaltgeräts
24167600	HF-Ri TD 1 26-42 PL-T/C E+	31/41 W	25 W	23/38.5 W	26-42 W	71862800	HF-Ri TD 160 TL5C E+ 195-240V 50/60Hz	-	-	60 W	60 W
24169000	HF-Ri TD 2 26-42 PL-T/C E+	62/82 W	50 W	46/77/61 W	26-42 W						
71864200	HF-Ri TD 155 TL5C	-	-	60.5 W	55 W						

