



Dando el paso siguiente en ahorro de energía

HF-Regulator Intelligent Touch DALI para lámparas TL5/TL-D/PL-L

Este balasto electrónico de atenuación de alta frecuencia utiliza el protocolo DALI o de pulsador Touch and Dim para las lámparas fluorescentes. Cumple con los requerimientos A1BAT, por lo que se adelanta a normativas futuras. Mediante un comando especial, es posible obtener el consumo de energía de red del sistema y, con otro, es posible saber qué potencia tienen las lámparas conectadas. En combinación con los controles, es posible lograr ahorros de energía adicionales.

Beneficios

- Pérdidas en espera extremadamente bajas, interrupción controlada para niveles de intensidad superiores a 80 %, atenuación con control híbrido (control de corriente al 100 % y control de potencia al 1 %) – en combinación con MASTER TL5 Eco, la solución de mayor eficiencia energética
- El funcionamiento de alta frecuencia (HF) mejora la calidad de la luz y la vida útil de la lámpara.
- Cumple con las normas de Europa y Asia y se ajusta a los sistemas de iluminación de emergencia

HF-Regulator Intelligent Touch DALI para lámparas TL5/TL-D/PL-L

Características

- HF-R Intelligent identifica qué lámpara (T5 HE, HO, ECO, TL-D, PL-L) se encuentra conectada y la opera como corresponda
- Inicio programado: arrancador sin parpadeo < Funcionamiento en 1,0 segundo y sin estrías, sin efectos estroboscópicos. El precalentamiento de los electrodos de la lámpara permite que las lámparas se puedan encender y apagar sin reducir la vida útil
- La alimentación inteligente asegura una iluminación constante, independiente de las fluctuaciones de la red y con atenuación de 1 a 100 %
- El circuito de detención se activa dentro de los 5 segundos de ocurrida una falla en la lámpara (detención de seguridad), y el balasto se reinicia en forma automática luego del reemplazo de la lámpara
- Capacidad de programar funciones inteligentes a través de Philips MultiOne: modo Corredor (Corridor mode), nivel de regulación de CC de emergencia (Emergency DC dim level), tiempo de envejecimiento (Burn-in time)

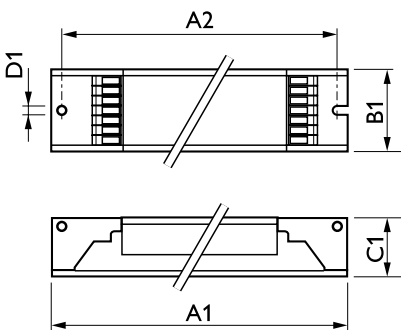
Aplicaciones

- Aplicaciones de iluminación de interior, general y dirigida en combinación con sistemas de control de iluminación (control personal, conexión con luz de día o detección de movimiento)

Versions



Plano de dimensiones



Product	D1	C1	A1	A2	B1
HF-Ri TD 2 28/35/49/54	4,1 mm	22,0 mm	360,0 mm	350,0 mm	30,0 mm
TL5 E+ 195-240V					

HF-Regulator Intelligent Touch DALI para lámparas TL5/TL-D/PL-L

