



Ljusreglering är nästa steg inom energibesparing

HF-Regulator Intelligent Touch och DALI för TL5 (Eco)/TL-D/PL-L lampor

Smart HF-driftdon för ljusreglering, med DALI (Digital Addressable Lighting Interface enligt IEC62386) eller touchknapp för dimning av lysrör. Förekommer kommande lagstiftning om efterlevnad av A1BAT-krav. Med ett specialkommando kan du hämta information om systemets energiförbrukning och med ett annat kommando kan du kontrollera vilken lampeffekt som är ansluten. I kombination med styrenheter kan ytterligare energibesparingar uppnås.

Fördelar

- Extremt låga stand-by-förluster, styrd avskärmning för dimnivåer över 80 %, hybridstyrd ljusreglering (strömstyrning på 100 % och effektstyrning på 1 %) i kombination med MASTER TL5 Eco: den mest energieffektiva lösningen
- HF-drift ger bättre ljusqualität och längre livslängd
- Kompatibel med europeiska och asiatiska normer samt lämplig för nödbelysningssystem

HF-Regulator Intelligent Touch och DALI för TL5 (Eco)/TL-D/PL-L lampor

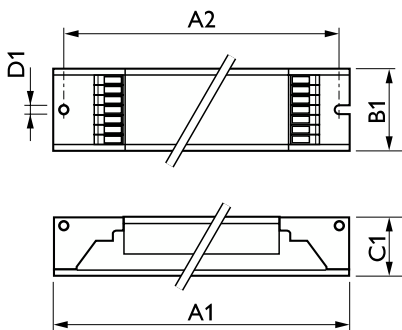
Funktioner

- HF-R Intelligent känner av vilken lampa (T5 HE, HO, ECO, TL-D eller PL-L) som är ansluten och använder rätt inställningar
- Programmerad start: flimmerfri tändning < 1,0 sekunder och inga strimmor eller stroboskopeffekter. Förvärmning av lysrörselektrodena, vilket gör att lysrören kan tändas och släckas utan att livslängden förkortas
- Den smarta strömfunktionen ger konstant ljus oberoende av nätspänningsvariationer och ljusreglering från 1 till 100%
- Stoppkretsen aktiveras inom fem sekunder om det blir fel på lampan (säkerhetsstopp); när lampan har bytts ut startar driftdonet om automatiskt
- Programmerbar för smarta funktioner via Philips MultiOne: korridorläge, nödljusläge samt inbränningsläge.

Användning

- Inomhus, allmänbelysning och arbetsbelysning i kombination med styrsystem (individuell styrning, dagsljuskontroll och/eller rörelsedetektor)

Måttskiss



Product	D1	C1	A1	A2	B1
HF-Ri TD 1 28/35/49/54 TL5 E+ 195-240V	4,1 mm	22,0 mm	360,0 mm	350,0 mm	30,0 mm
HF-Ri TD 2 14/21/24/39 E+	4,1 mm	21,0 mm	360,0 mm	350,0 mm	30,0 mm
HF-Ri TD 2 28/35/49/54 TL5 E+ 195-240V	4,1 mm	22,0 mm	360,0 mm	350,0 mm	30,0 mm
HF-Ri TD 4 14/24 TL5 E+ 195-240V	4,2 mm	22,0 mm	360,0 mm	350,0 mm	39,0 mm

Drift och elektricitet

Ingångsfrekvens	50–60 Hz
Ingångsspänning	195–240 V
Line Frequency	50 to 60 Hz

Användning och godkännande

Energieffektivitetsindex	A1 BAT
--------------------------	--------

Drift och elektricitet

Order Code	Full Product Name	Antal produkter med automatsäkring (16 A, typ B) (nom)
15678900	HF-Ri TD 4 14/24 TL5 E+ 195-240V	16
66205100	HF-Ri TD 1 28/35/49/54 TL5 E+ 195-240V	39

Order Code	Full Product Name	Antal produkter med automatsäkring (16 A, typ B) (nom)
66209900	HF-Ri TD 2 28/35/49/54 TL5 E+ 195-240V	18
69691900	HF-Ri TD 2 14/21/24/39 E+	16

Mekanik och armaturhus

Order Code	Full Product Name	Armaturhus
15678900	HF-Ri TD 4 14/24 TL5 E+ 195-240V	L 360x39x22

Order Code	Full Product Name	Armaturhus
66205100	HF-Ri TD 1 28/35/49/54 TL5 E+ 195-240V	L 359x30x21

HF-Regulator Intelligent Touch och DALI för TL5 (Eco)/TL-D/PL-L lampor

Order Code	Full Product Name	Armaturhus	Order Code	Full Product Name	Armaturhus
66209900	HF-Ri TD 2 28/35/49/54 TL5 E+ 195-240V	L 359x30x21	69691900	HF-Ri TD 2 14/21/24/39 E+	L 360x30x21

