



Vysokofrekvenční regulátor II pro zářivky PL-T/C – regulace stmívání: další krok k úsporám energie

HF-Regulator II for PL-T/C

Kompaktní vysokofrekvenční elektronický předřadník pro regulaci stmívání s použitím analogového protokolu (1–10 V) pro zářivky PL-T, PL-C a PL-R

Výhody

- Výkon světelného zdroje lze ztlumit z 1 na 100 % prostřednictvím analogového ovládání vstupu (v souladu s průmyslovým standardem 1–10 V)
- V souladu s evropskými a asijskými normami, vhodný pro systémy nouzového osvětlení
- Vysokofrekvenční provoz zvyšuje kvalitu světla i životnost světelného zdroje
- V kombinaci s ovladači lze dosahovat dalších úspor energie

HF-Regulator II for PL-T/C

Vlastnosti

- Naprogramovaná aktivace: rozsvícení bez blikání za méně než 0,5 sekundy, provoz bez proužkování a bez stroboskopických efektů. Předehřátí elektrod světelného zdroje umožňuje zapínání a vypínání světelných zdrojů, aniž by se zkracovala jejich životnost
- Chytré napájení zajišťuje konstantní světlo nezávisle na kolísání napětí sítě
- Pomocí automatických systémů pro řízení osvětlení lze dosáhnout až 60% snížení spotřeby energie.
- Vypínací obvod se aktivuje do 5 sekund v případě selhání světelného zdroje (bezpečnostní vypnutí); po provedení výměny světelného zdroje, předřadník se automaticky resetuje

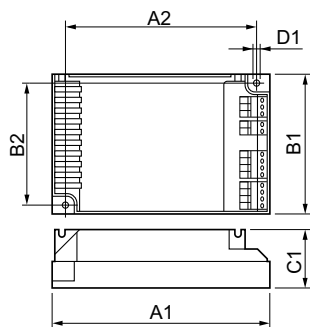
Aplikace

- Použití v místnostech, pro obecné i specializované osvětlení v kombinaci se systémy ovládání osvětlení (osobní ovládání, regulace podle denního světla či detekce pohybu)

Versions



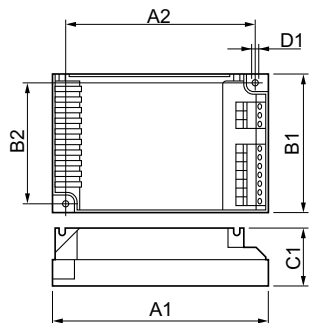
Rozměrové výkresy



Product	D1	C1	A1	A2	B1	B2
HF-R 2 26-42 PL-T/C EII 220-240V 50/60Hz	4,5 mm	33,0 mm	123,0 mm	111,0 mm	79,0 mm	67,0 mm
HF-R 218 PL-T/C EII 220-240V 50/60Hz	4,5 mm	33,0 mm	123,0 mm	111,0 mm	79,0 mm	67,0 mm

HF-Regulator II for PL-T/C

Rozměrové výkresy



Product	D1	C1	A1	A2	B1	B2
HF-R 1 26-42 PL-T/C EII	4,5 mm	33,0	123,0	111,0	79,0	67,0
220-240V 50/60Hz		mm	mm	mm	mm	mm

Approval and Application

Index energetické účinnosti A1 BAT

Operating and Electrical

Vstupní frekvence 50 až 60 Hz

Vstupní napětí 220 to 240 V

General Information

Typ světelného zdroje PL-T/C

Mechanical and Housing

Tělo S 123x79x33

General Information

Order Code	Full Product Name	Počet produktů v	
		MCB (16A typ B) (jmen.)	Počet světelných zdrojů
80972500	HF-R 2 26-42 PL-T/C EII 220-240V 50/60Hz	12	2 kus/jednotka
80971800	HF-R 1 26-42 PL-T/C EII 220-240V 50/60Hz	28	1 kus/jednotka

Order Code	Full Product Name	Počet produktů v	
		MCB (16A typ B) (jmen.)	Počet světelných zdrojů
17698500	HF-R 218 PL-T/C EII 220-240V 50/60Hz	28	2 kus/jednotka

System characteristics

Order Code	Full Product Name	Jmen. příkon předřadníku a zdroje
80972500	HF-R 2 26-42 PL-T/C EII 220-240V 50/60Hz	26-42 W
80971800	HF-R 1 26-42 PL-T/C EII 220-240V 50/60Hz	26-42 W

Order Code	Full Product Name	Jmen. příkon předřadníku a zdroje
17698500	HF-R 218 PL-T/C EII 220-240V 50/60Hz	18 W

HF-Regulator II for PL-T/C

