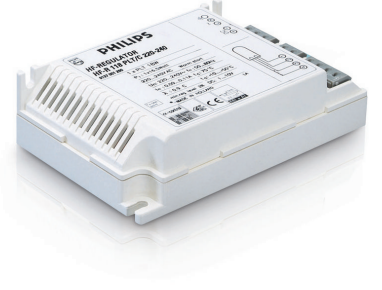


PHILIPS

Lighting



PL-T/C için HF-Regulator II – Karartma: enerji tasarrufunda bir sonraki adım

HF-Regulator II for PL-T/C

PL-T, PL-C ve PL-R ampuller için analog protokolü kullanan (1-10 V), kompakt, yüksek frekanslı elektronik balast

Faydaları

- Ampul, Analog kontrol girişi aracılığıyla %1'den %100'e kadar karartılabilir (1-10 V endüstri standardı doğrultusunda)
- Avrupa ve Asya normlarıyla uyumlu, acil durum aydınlatma sistemleri için uygundur
- HF işlemi, ışık kalitesini, ampul kullanım ömrünü artırır
- Kontrollerle birlikte, ek enerji tasarrufları elde edilebilir

Özellikler

- Programlı başlangıç: titreşimsiz ateşleme < 0,5 saniye ve çizgisiz çalışma, stroboskopik etki yok. Ampul elektrotlarının önceden ısıtılması, ampullerin kullanım ömründe azalma olmaksızın açılıp kapanabilmesini sağlar
- Akıllı güç, şebeke voltajındaki dalgalanmalardan bağımsız sabit ışık sağlar
- Otomatik aydınlatma kontrolü sistemleri kullanılarak enerji tüketiminde %60'a kadar düşüş
- Durdurma devresi, ampul arızalandığında 5 saniye içinde etkinleştirilir (güvenlik amaçlı durdurma) ve ampul değiştirildikten sonra balast otomatik olarak sıfırlanır

HF-Regulator II for PL-T/C

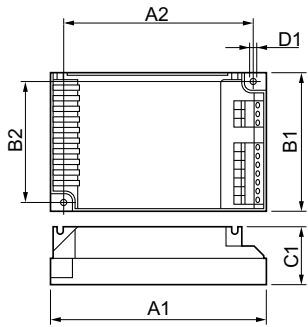
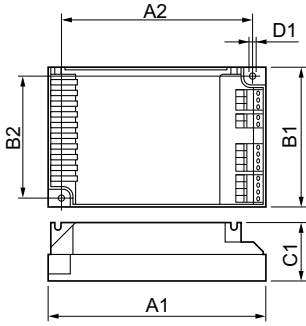
Uygulama

- Aydınlatma kontrol sistemleri (kişisel kontrol, gün ışığı bağlantısı ve/veya hareket algılama) ile birlikte iç mekan, genel ve hizmet için aydınlatma uygulamaları

Versions



Boyutlu çizim



Product	D1	C1	A1	A2	B1	B2
HF-R 218 PL-T/C EII 220-240V 50/60Hz	4,5 mm	33,0 mm	123,0 mm	111,0 mm	79,0 mm	67,0 mm
HF-R 2 26-42 PL-T/C EII 220-240V 50/60Hz	4,5 mm	33,0 mm	123,0 mm	111,0 mm	79,0 mm	67,0 mm

Product	D1	C1	A1	A2	B1	B2
HF-R 1 26-42 PL-T/C EII 220-240V 50/60Hz	4,5 mm	33,0 mm	123,0 mm	111,0 mm	79,0 mm	67,0 mm

HF-Regulator II for PL-T/C

Onay ve Uygulama

Enerji Verimliliği İndeksi A1 BAT

Çalıştırma ve Elektrikle İlgili Bilgiler

Giriş Frekansı 50 ila 60 Hz
Giriş Voltajı 220 to 240 V

Genel Bilgiler

Lamba Türü PL-T/C

Mekanik Ayrıntılar ve Muhafaza

Muhafaza S 123x79x33

Genel Bilgiler

Order Code	Full Product Name	MCB'deki Ürün Sayısı (16A Tür B) (Nom)	Lamba Sayısı
80972500	HF-R 2 26-42 PL-T/C EII 220-240V 50/60Hz	12	2 parça/birim
80971800	HF-R 1 26-42 PL-T/C EII 220-240V 50/60Hz	28	1 parça/birim

Order Code	Full Product Name	MCB'deki Ürün Sayısı (16A Tür B) (Nom)	Lamba Sayısı
17698500	HF-R 218 PL-T/C EII 220-240V 50/60Hz	28	2 parça/birim

Sistem Özellikleri

Order Code	Full Product Name	Nominal Balast Lamba Gücü
80972500	HF-R 2 26-42 PL-T/C EII 220-240V 50/60Hz	26-42 W
80971800	HF-R 1 26-42 PL-T/C EII 220-240V 50/60Hz	26-42 W

Order Code	Full Product Name	Nominal Balast Lamba Gücü
17698500	HF-R 218 PL-T/C EII 220-240V 50/60Hz	18 W

