



# Preisgünstige und robuste Lösung

## HF-Selectalume II HT für TL5/TL-D Lampen

HF-Selectalume II HT Vorschaltgeräte wurden zur Gewährleistung einer langen Nutzlebensdauer unter rauen Einsatzbedingungen konzipiert. Sie zeichnen sich durch ihre hohe Zuverlässigkeit, Qualität und Effizienz aus und ermöglichen dadurch einen ununterbrochenen Lampenbetrieb bei maximaler Sicherheit. HF Selectalume II HT Vorschaltgeräte sind nicht nur für T5-Lampen erhältlich, sondern auch für TL-D-Lampen. Sie wurden für Außen- und Innenbeleuchtungen entwickelt, zum Beispiel für wasserdichte Einbauleuchten, wie sie oft in Parkhäusern, Industriehallen, Büros und anderen Anwendungen zum Einsatz kommen. Die Produkte sind CE- und ENEC-konform.

### Vorteile

- Hohe Zuverlässigkeit, lange Nutzlebensdauer und verlängerte Wartungsintervalle gewährleisten ununterbrochenen Lampenbetrieb bei maximaler Sicherheit.
- Der Gleichstrom-Notbetrieb entspricht den Anforderungen der Leuchtnormen IEC/EN 60598-2-22.
- Geeignet für Leuchten in Schutzklasse I und nach Tests auch Klasse II

### Merkmale

- Robustes Design für 85.000 Stunden Lebensdauer bei  $T_a = 50\text{ °C}$  und über 50.000 Ein-/Ausschaltungen an einer Lampe
- Höchste Energieeffizienzklasse: A2 BAT
- Aktive Leistungsfaktorkorrektur gewährleistet auch bei Netzspannungsschwankungen eine konstante Lichtabstrahlung
- Der Wago-744-Steckverbinder eignet sich für horizontale manuelle Verdrahtung ebenso wie für die Steckanschlussverdrahtung per Roboter einschließlich einfacher Kabelfreigabemöglichkeit.
- Automatischer Neustart (nach Spannungseinbruch oder Lampenwechsel) gewährleistet einfachen Betrieb und problemlosen Lampenwechsel

# HF-Selectalume II HT für TL5/TL-D Lampen

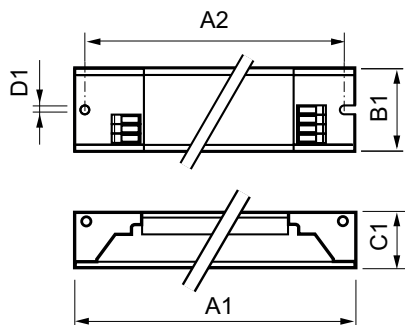
## Anwendung

- Außenanwendungen, zum Beispiel als wasserdichte Leuchten in Tunneln, Parkhäusern oder Fertigungshallen
- Innenanwendungen, zum Beispiel Bürogebäude, Krankenhäuser, Supermärkte, Kaufhäuser, industrielle Einrichtungen und Schulen
- Uneingeschränkte Verwendung in Kombination mit Lichtregelsystemen mit Bewegungsmeldern wie OccuPlus

## Versions



## Abmessungsskizzen



Product	A1	B1	C1	A2	B2	D1
HF-S 258 TL-D II HT 220-240V 50/60Hz	280,0 mm	30,0 mm	28,0 mm	265,0 mm		4,2 mm

