

# Preiswerte, robuste Lösung

## HF-Selectalume II für TL5 lamps

HF-Selectalume II ist eine extrem kosteneffiziente, zuverlässige, schlanke und preiswerte Leuchtstofflösung, die aufgrund ihrer modernen Technologie erhebliche Energieeinsparungen, eine hohe Systemflexibilität und eine beispiellose Leistungsfähigkeit bietet. Die sparsame HF-Selectalume II hat ein robustes Design und erfüllt alle relevanten internationalen Sicherheits- und Leistungsstandards. HF-Selectalume II wurde insbesondere für Innenbeleuchtungen wie Strahler, Downlights und Einbauleuchten entwickelt, die in vielen Büros, Geschäften, industriellen Einrichtungen, Hotels, Restaurants und anderen Anwendungen zum Einsatz kommen und nur gelegentlich ein- und ausgeschaltet werden.

### Vorteile

- Automatischer Neustart (nach Spannungseinbruch oder Lampenwechsel) gewährleistet einfachen Betrieb und problemlosen Lampenwechsel.
- Der Gleichstrom-Notbetrieb entspricht den Anforderungen der Leuchtnormen IEC/EN 60598-2-22.
- Geeignet für Leuchten in Schutzklasse I und nach Tests auch Klasse II

### Merkmale

- CE-konform und Kema-Zulassung
- Durchschnittliche Lebensdauer von mehr als 50.000 Stunden bei  $T_a = 50\text{ °C}$
- Schneller warmer Lampenstart mit Glühfadenvorheizung  $< 1,2\text{ s}$
- Aktive Leistungsfaktorkorrektur gewährleistet auch bei Netzspannungsschwankungen eine konstante Lichtabstrahlung
- Wago-744-Steckverbinder eignet sich für horizontale manuelle Verdrahtung ebenso wie für die Steckanschlussverdrahtung per Roboter einschließlich einfacher Kabelfreigabemöglichkeit.

# HF-Selectalume II für TL5 lamps

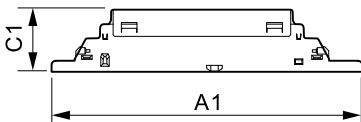
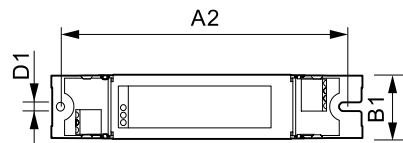
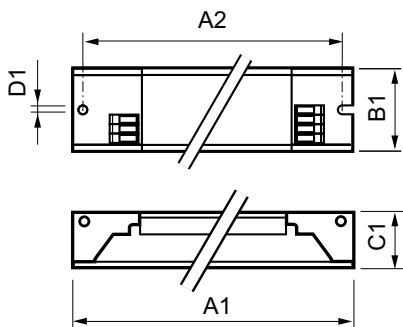
## Anwendung

- Ideal für Anwendungen, wo die Wattleistung pro Quadratmeter bzw. die Betriebskosten reduziert werden sollen
- Anwendungen, bei denen Lichtregelsysteme für gelegentliches Ein-/Ausschalten installiert sind (z. B. mit Bewegungsmeldern oder Lichtsensoren, die die Netzspannung schalten)
- Professionelle Innenanwendungen mit langen Betriebszeiten, z. B. Bürogebäude, Call Center, Klassenzimmer, Hotel, Kaufhäuser, Einzelhandelsgeschäfte, Supermärkte, Lebensmittelgeschäfte und industrielle Einrichtungen (z. B. Korridore und Tragschienensysteme für niedrige Räume) sowie Parkplätze

## Versions



## Abmessungsskizzen

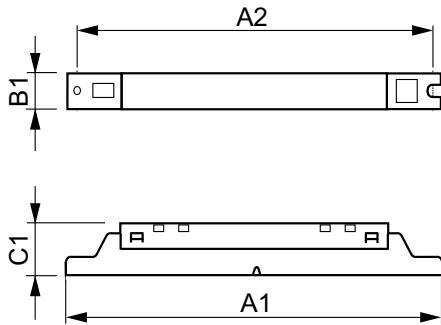


Product	A1	B1	C1	A2	B2	D1
HF-S 124-39 TL5 II 220-240V 50/60Hz	280 mm	30 mm	21,5 mm	265 mm		4,2 mm
HF-S 149 TL5 II 220-240V 50/60Hz	280 mm	30 mm	21 mm	265 mm		4,2 mm
HF-S 3/424 TL5 II 220-240V 50/60Hz	280 mm	39 mm	21,5 mm	265 mm		4,2 mm
HF-S 3/414 TL5 II 220-240V 50/60Hz	280 mm	39 mm	21,5 mm	265 mm		4,2 mm

Product	D1	C1	A1	A2	B1
HF-S 254 TL5 II 220-240V 50/60Hz	4,1 mm	21,5 mm	360,0 mm	350,0 mm	30,0 mm
HF-S 249 TL5 II 220-240V 50/60Hz	4,1 mm	21,5 mm	280,0 mm	265,0 mm	30,0 mm
HF-S 2 24-39 TL5 II 220-240V 50/60Hz	4,1 mm	21,5 mm	280,0 mm	265,0 mm	30,0 mm
HF-S 154 TL5 II 220-240V 50/60Hz	4,1 mm	28,0 mm	280 mm	265 mm	30,0 mm

# HF-Selectalume II für TL5 lamps

## Abmessungsskizzen



Elektrische Kenndaten	
Eingangsfrequenz	50 bis 60 Hz
Eingangsspannung	220 bis 240 V
Notlicht	
Notfall-Vorschaltgerät Lumenfaktor (EBLF) (nom.)	100 %
Allgemeine Eigenschaften	
Lampentyp	TL5

Product	D1	C1	A1	A2	B1
HF-S 2 14-35 TL5 HE II 220-240V	4,2 mm	22,0 mm	360,0 mm	350,0 mm	30,0 mm
HF-S 1 14-35 TL5 HE II 220-240V	4,2 mm	22,0 mm	360,0 mm	350,0 mm	30,0 mm

## Zulassungen und Anwendungseigenschaften

Order Code	Full Product Name	Energieeffizienzindex
88335000	HF-S 3/414 TL5 II 220-240V 50/60Hz	A2/A2BAT
90558800	HF-S 149 TL5 II 220-240V 50/60Hz	A2 BAT
90560100	HF-S 249 TL5 II 220-240V 50/60Hz	A2 BAT
90561800	HF-S 154 TL5 II 220-240V 50/60Hz	A2 BAT
90562500	HF-S 254 TL5 II 220-240V 50/60Hz	A2 BAT

Order Code	Full Product Name	Energieeffizienzindex
93933000	HF-S 124/39 TL5 II 220-240V 50/60Hz	A2/A2BAT
93935400	HF-S 224/39 TL5 II 220-240V 50/60Hz	A2 BAT
93937800	HF-S 3/424 TL5 II 220-240V 50/60Hz	A2 BAT
75842600	HF-S 114-35 TL5 II 220-240V 50/60Hz	A2 BAT
75844000	HF-S 214-35 TL5 II 220-240V 50/60Hz	A2 BAT

## Allgemeine Eigenschaften

Order Code	Full Product Name	Anzahl Produkte für MCB (16 A)	
		Typ B) (nom.)	Lampenanzahl
88335000	HF-S 3/414 TL5 II 220-240V 50/60Hz	28	3/4 Stück/Einheit
90558800	HF-S 149 TL5 II 220-240V 50/60Hz	-	1 Stück/Einheit
90560100	HF-S 249 TL5 II 220-240V 50/60Hz	12	2 Stück/Einheit
90561800	HF-S 154 TL5 II 220-240V 50/60Hz	-	1 Stück/Einheit
90562500	HF-S 254 TL5 II 220-240V 50/60Hz	-	2 Stück/Einheit
93933000	HF-S 124/39 TL5 II 220-240V 50/60Hz	-	1 Stück/Einheit

Order Code	Full Product Name	Anzahl Produkte für MCB (16 A)	
		Typ B) (nom.)	Lampenanzahl
93935400	HF-S 224/39 TL5 II 220-240V 50/60Hz	-	2 Stück/Einheit
93937800	HF-S 3/424 TL5 II 220-240V 50/60Hz	15	3/4 Stück/Einheit
75842600	HF-S 114-35 TL5 II 220-240V 50/60Hz	28	1 Stück/Einheit
75844000	HF-S 214-35 TL5 II 220-240V 50/60Hz	28	2 Stück/Einheit

## Mechanische Kenndaten

Order Code	Full Product Name	Gehäuse
88335000	HF-S 3/414 TL5 II 220-240V 50/60Hz	L 280x39x21,5
90558800	HF-S 149 TL5 II 220-240V 50/60Hz	L 280x30x21

Order Code	Full Product Name	Gehäuse
90560100	HF-S 249 TL5 II 220-240V 50/60Hz	L 280x30x21
90561800	HF-S 154 TL5 II 220-240V 50/60Hz	L 280x30x21

## HF-Selectalume II für TL5 lamps

Order Code	Full Product Name	Gehäuse
90562500	HF-S 254 TL5 II 220-240V 50/60Hz	L 280x30x21
93933000	HF-S 124/39 TL5 II 220-240V 50/60Hz	L 280x30x21.5
93935400	HF-S 224/39 TL5 II 220-240V 50/60Hz	L 280x30x21.5

Order Code	Full Product Name	Gehäuse
93937800	HF-S 3/424 TL5 II 220-240V 50/60Hz	L 280x39x21.5
75842600	HF-S 114-35 TL5 II 220-240V 50/60Hz	L360x30x22
75844000	HF-S 214-35 TL5 II 220-240V 50/60Hz	L360x30x22

### Systemeigenschaften

Order Code	Full Product Name	Lampenleistung für TL5	Lampenleistung für TL5 HE	Spezifizierte Lampenleistung des Vorschaltgeräts
88335000	HF-S 3/414 TL5 II 220-240V 50/60Hz	44.2/55.0 W	-	14 W
90558800	HF-S 149 TL5 II 220-240V 50/60Hz	51 W	-	49 W
90560100	HF-S 249 TL5 II 220-240V 50/60Hz	100.2 W	-	49 W
90561800	HF-S 154 TL5 II 220-240V 50/60Hz	54 W	-	54 W
90562500	HF-S 254 TL5 II 220-240V 50/60Hz	97.2 W	-	54 W

Order Code	Full Product Name	Lampenleistung für TL5	Lampenleistung für TL5 HE	Spezifizierte Lampenleistung des Vorschaltgeräts
93933000	HF-S 124/39 TL5 II 220-240V 50/60Hz	23.5/38 W	-	24/39 W
93935400	HF-S 224/39 TL5 II 220-240V 50/60Hz	50/76 W	-	24/39 W
93937800	HF-S 3/424 TL5 II 220-240V 50/60Hz	68.5/85.0 W	-	24 W
75842600	HF-S 114-35 TL5 II 220-240V 50/60Hz	-	14.7/37.0 W	14-35 W
75844000	HF-S 214-35 TL5 II 220-240V 50/60Hz	-	28.5/71.0 W	14-35 W

