

Доступное и надежное решение

HF-Selectalume II для ламп TL5

HF-Selectalume II – наиболее рентабельное, надежное, компактное и доступное решение для флуоресцентного освещения. Оно отличается применением революционной технологии энергосбережения, гибкостью системы и непревзойденными рабочими характеристиками оборудования. Рентабельное решение HF-Selectalume II обладает надежной конструкцией, которая отвечает всем соответствующим международным стандартам безопасности и эксплуатации. HF-Selectalume II предназначается для применения со средствами внутреннего освещения, в том числе точечного и потолочного, с утопленными прожекторами. Подобные светильники часто используют магазины розничной торговли, офисы, гостиницы, промышленные помещения, рестораны и другие объекты с установленным оборудованием управления периодическим включением/выключением света.

Преимущества

- Автоматический перезапуск (после падения напряжения или замены лампы) обеспечивает простоту эксплуатации и замены ламп.
- Подходит для эксплуатации в аварийном режиме от постоянного тока, соответствует нормам IEC/EN 60598-2-22 для светильников
- Пригодно для светильников с защитой класса I и, после тестирования, с защитой класса II

HF-Selectalume II для ламп TL5

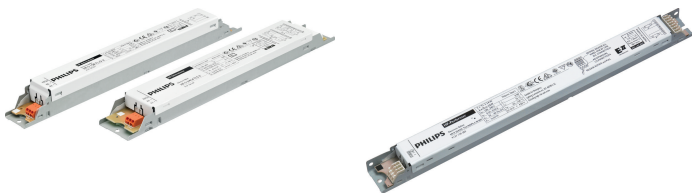
Характеристики

- Соответствует CE и Kema-Keur
- Средний срок эксплуатации – более 50 000 часов при температуре среды = 50°C
- Пуск лампы с быстрым прогревом и предварительным нагревом рабочего элемента (<1,2 с)
- Активная коррекция электропитания обеспечивает непрерывность освещения, вне зависимости от перепадов напряжения в сети
- Разъем Wago 744 обеспечивает гибкость горизонтального соединения вручную или роботизированного вставного соединения и делает ослабление проводки проще.

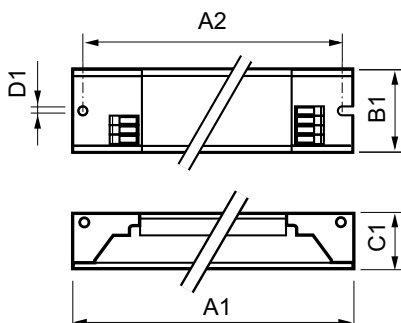
Применение

- Идеально подходит в случае, когда требуется сократить отношение мощности на квадратный метр площади или уменьшить эксплуатационные расходы
- Применяется в случаях, когда устройства управления установлены с учетом периодического включения/выключения (например в системах с датчиками движения или света и включением освещения).
- Профессиональное освещение внутри помещений с длительным временем работы: в офисных зданиях, диспетчерских центрах, классных залах, гостиницах, универсамах, магазинах розничной торговли, киосках, промышленных зонах (например в коридорах с низкими потолками) и на автопарковках

Versions



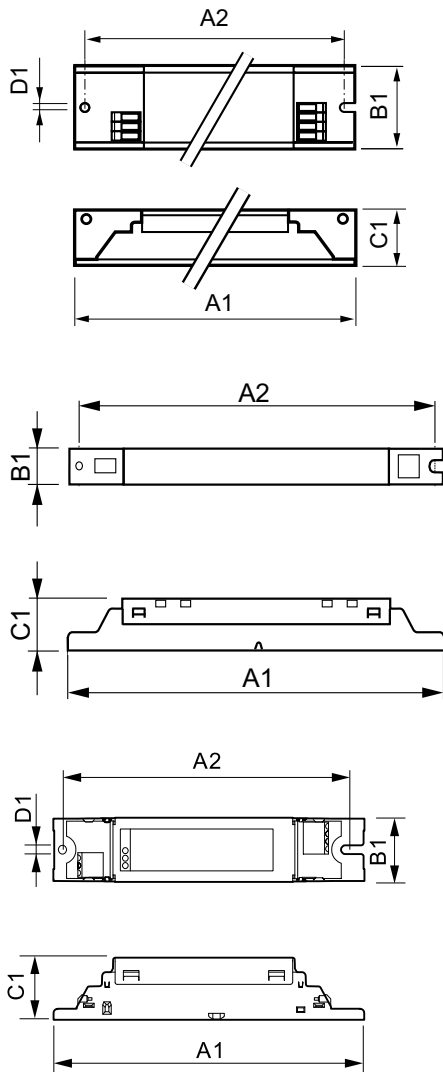
Чертеж размеров



Product	D1	C1	A1	A2	B1
HF-S 280 TL5/PL-L II 220-240V 50/60Hz	4,2 mm	21,0 mm	425,0 mm	415,0 mm	30,0 mm

HF-Selectalume II для ламп TL5

Чертеж размеров



Product	A1	B1	C1	A2	B2	D1
HF-S 180 TL5/PL-L II 220-240V 50/60Hz	360,0 mm	30,0 mm	22,0 mm	350,0 mm		4,2 mm
HF-S 149 TL5 II 220-240V 50/60Hz	280 mm	30 mm	21 mm	265 mm		4,2 mm
HF-S 3/414 TL5 II 220-240V 50/60Hz	280 mm	39 mm	21,5 mm	265 mm		4,2 mm

Product	D1	C1	A1	A2	B1
HF-S 2 14-35 TL5 HE II 220-240V	4,2 mm	22,0 mm	360,0 mm	350,0 mm	30,0 mm
HF-S 1 14-35 TL5 HE II 220-240V	4,2 mm	22,0 mm	360,0 mm	350,0 mm	30,0 mm

Product	D1	C1	A1	A2	B1
HF-S 254 TL5 II 220-240V 50/60Hz	4,1 mm	21,5 mm	360,0 mm	350,0 mm	30,0 mm
HF-S 154 TL5 II 220-240V 50/60Hz	4,1 mm	28,0 mm	280 mm	265 mm	30,0 mm
HF-S 249 TL5 II 220-240V 50/60Hz	4,1 mm	21,5 mm	280,0 mm	265,0 mm	30,0 mm

Эксплуатационные и электрические характеристики

Входная частота	50–60 Hz
Входное напряжение	220 to 240 V

Аварийный режим работы

Коэффициент светового потока аварийного ПРА (EBLF) (ном.)	100 %
--	-------

Соответствие требованиям и область применения

Order Code	Full Product Name	Показатель энергоэффективности
913713033066	HF-S 3/414 TL5 II 220-240V 50/60Hz	A2/A2BAT
913713033466	HF-S 149 TL5 II 220-240V 50/60Hz	A2 BAT
913713033566	HF-S 249 TL5 II 220-240V 50/60Hz	A2 BAT

Order Code	Full Product Name	Показатель энергоэффективности
913713033666	HF-S 154 TL5 II 220-240V 50/60Hz	A2 BAT
913713033766	HF-S 254 TL5 II 220-240V 50/60Hz	A2 BAT
913713042066	HF-S 1 14-35 TL5 HE II 220-240V	A2 BAT

HF-Selectalume II для ламп TL5

Order Code	Full Product Name	Показатель энергоэффективности
913713042166	HF-S 2 14-35 TL5 HE II 220-240V	A2 BAT
913713042266	HF-S 180 TL5/PL-L II 220-240V 50/60Hz	A2 BAT

Order Code	Full Product Name	Показатель энергоэффективности
913713042366	HF-S 280 TL5/PL-L II 220-240V 50/60Hz	A2 BAT

Общая информация

Order Code	Full Product Name	Количество продуктов на прерывателе (16 А, тип В)		Тип лампы
		Количество ламп	Количество прерывателей (ном.)	
913713033066	HF-S 3/414 TL5 II 220-240V 50/60Hz	3/4 штука/единица	28	TL5
913713033466	HF-S 149 TL5 II 220-240V 50/60Hz	1 штука/единица	-	TL5
913713033566	HF-S 249 TL5 II 220-240V 50/60Hz	2 штука/единица	12	TL5
913713033666	HF-S 154 TL5 II 220-240V 50/60Hz	1 штука/единица	-	TL5
913713033766	HF-S 254 TL5 II 220-240V 50/60Hz	2 штука/единица	-	TL5

Order Code	Full Product Name	Количество продуктов на прерывателе (16 А, тип В)		Тип лампы
		Количество ламп	Количество прерывателей (ном.)	
913713042066	HF-S 1 14-35 TL5 HE II 220-240V	1 штука/единица	28	TL5
913713042166	HF-S 2 14-35 TL5 HE II 220-240V	2 штука/единица	28	TL5
913713042266	HF-S 180 TL5/PL-L II 220-240V 50/60Hz	1 штука/единица	20	TL5/PL-L
913713042366	HF-S 280 TL5/PL-L II 220-240V 50/60Hz	2 штука/единица	8	TL5/PL-L

Механические компоненты и корпус

Order Code	Full Product Name	Корпус
913713033066	HF-S 3/414 TL5 II 220-240V 50/60Hz	L 280x39x21.5
913713033466	HF-S 149 TL5 II 220-240V 50/60Hz	L 280x30x21
913713033566	HF-S 249 TL5 II 220-240V 50/60Hz	L 280x30x21
913713033666	HF-S 154 TL5 II 220-240V 50/60Hz	L 280x30x21
913713033766	HF-S 254 TL5 II 220-240V 50/60Hz	L 280x30x21

Order Code	Full Product Name	Корпус
913713042066	HF-S 1 14-35 TL5 HE II 220-240V	L360x30x22
913713042166	HF-S 2 14-35 TL5 HE II 220-240V	L360x30x22
913713042266	HF-S 180 TL5/PL-L II 220-240V 50/60Hz	L360x30x22
913713042366	HF-S 280 TL5/PL-L II 220-240V 50/60Hz	L 425x30x21

Характеристики системы

Order Code	Full Product Name	Номинальная мощность			
		Мощность лампы на PL-L	Мощность лампы на TL5	Мощность лампы на TL5 HE	Мощность балласта-лампы
913713033066	HF-S 3/414 TL5 II 220-240V 50/60Hz	-	44.2/55.0 W	-	14 W
913713033466	HF-S 149 TL5 II 220-240V 50/60Hz	-	51 W	-	49 W
913713033566	HF-S 249 TL5 II 220-240V 50/60Hz	-	100.2 W	-	49 W
913713033666	HF-S 154 TL5 II 220-240V 50/60Hz	-	54 W	-	54 W
913713033766	HF-S 254 TL5 II 220-240V 50/60Hz	-	97.2 W	-	54 W

Order Code	Full Product Name	Номинальная мощность			
		Мощность лампы на PL-L	Мощность лампы на TL5	Мощность лампы на TL5 HE	Мощность балласта-лампы
913713042066	HF-S 1 14-35 TL5 HE II 220-240V	-	-	14.7/37.0 W	14-35 W
913713042166	HF-S 2 14-35 TL5 HE II 220-240V	-	-	28.5/71.0 W	14-35 W
913713042266	HF-S 180 TL5/PL-L II 220-240V 50/60Hz	-	70/74 W	-	80 W
913713042366	HF-S 280 TL5/PL-L II 220-240V 50/60Hz	162 W	165 W	-	80 W

HF-Selectalume II для ламп TL5

Order Code	Full Product Name	Мощность лампы на PL-L	Мощность лампы на TL5	Мощность лампы на TL5 HE	Номинальная мощность балласта- лампы
	220-240V 50/60Hz				

