

# Cenově dostupné robustní řešení

## HF-Selectalume II for TL-D lamps

HF-Selectalume II je zářivkové řešení s nejlepším poměrem ceny a výkonu, účinné, spolehlivé, tenké, cenově dostupné a opatřené skutečně revoluční technologií nabízející úspory energie, flexibilitu systému a bezkonkurenční výkon. Řešení HF-Selectalume II, jež snižuje náklady, se vyznačuje robustním designem v souladu se všemi relevantními mezinárodními standardy v oblasti bezpečnosti a výkonu. Světelný zdroj HF-Selectalume II je určen pro použití v interiérových svítidlech, jako jsou bodové reflektory, stropní svítidla a zapuštěné světelné zdroje, jež se často používají v kancelářích, prodejnách, průmyslu, hotelech, restauracích a na dalších místech s instalovanými ovládacími zařízeními a nízkou četností přepínání (zapnutí/vypnutí)

### Výhody

- Automatický restart (při poklesu napětí nebo výměně zdroje) zajišťuje snadný provoz a bezproblémovou výměnu světelného zdroje.
- Nouzový provoz se stejnosměrným proudem v souladu s normami IEC/EN 60598-2-22 pro svítidla
- Vhodné pro svítidla s třídou ochrany I a po provedení testů i s třídou II

### Vlastnosti

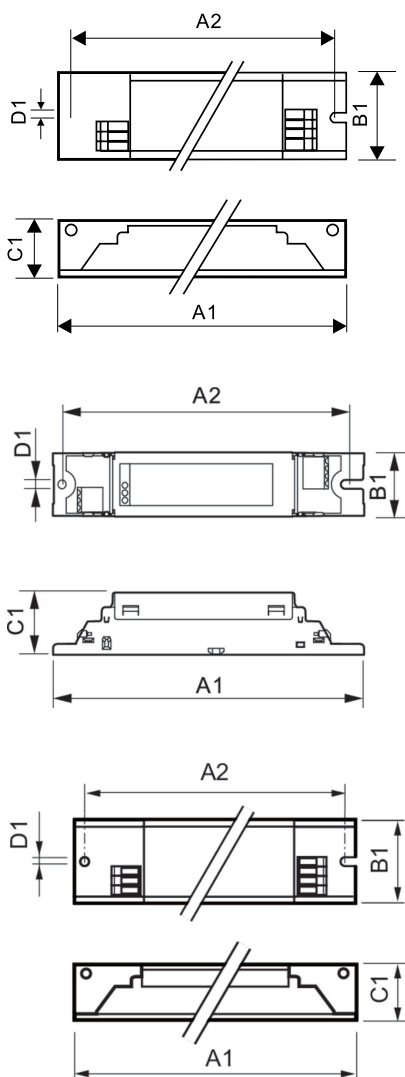
- V souladu se specifikacemi CE a Kema-Keur
- Průměrná doba životnosti více než 50000 hodin při teplotě  $T_a = 50\text{ °C}$
- Rychlé teplé spuštění světelného zdroje s předehřátím vlákna za méně než 1,6 s
- Aktivní opravy účinníku zajišťující konstantní světlo nezávisle na kolísání napětí sítě
- Konektor Wago 744 nabízí flexibilitu pro horizontální manuální nebo automatické provádění elektroinstalace včetně způsobu jednoduchého uvolnění kabelu

## HF-Selectalume II for TL-D lamps

### Aplikace

- Ideální pro použití tam, kde je třeba snížit příkon na čtvereční metr nebo snížit provozní náklady
- Použití tam, kde jsou instalována řídicí zařízení s občasným zapnutím/vypnutím (např. tam, kde pohybové či světelné senzory spínají napájení)
- Profesionální použití v interiérech s dlouhou dobou provozu, například v kancelářských budovách, operátorských centrech, třídách, hotelech, obchodních domech, prodejnách, supermarketech, samoobsluhách a v průmyslových areálech (například na chodbách a u propojovacích systémů s nízkým profilem) či na městských parkovištích

### Rozměrové výkresy



#### Product

HF-S 118/136 TL-D II 220-240V 50/60Hz  
 HF-S 158 TL-D II 220-240V 50/60Hz  
 HF-S 218/236 TL-D II 220-240V 50/60Hz  
 HF-S 3/4 18 TL-D II 220-240V 50/60Hz

Product	D1	C1	A1	A2	B1
HF-S 258 TL-D II 220-240V 50/60Hz	4,1 mm	28,0 mm	280,0 mm	265,0 mm	30,0 mm

Product	A1	B1	C1	A2	B2	D1
HF-S 118/136 TL-D II 220-240V 50/60Hz	280 mm	30 mm	28 mm	265 mm		4,2 mm
HF-S 158 TL-D II 220-240V 50/60Hz	280 mm	30 mm	28,5 mm	265 mm		4,2 mm
HF-S 218/236 TL-D II 220-240V 50/60Hz	280 mm	30 mm	28 mm	265 mm		4,2 mm
HF-S 3/4 18 TL-D II 220-240V 50/60Hz	280 mm	39 mm	28 mm	265 mm		4,2 mm

# HF-Selectalume II for TL-D lamps

## Provozní a elektrické

Vstupní frekvence	50 až 60 Hz
Vstupní napětí	220 až 240 V
Frekvence sítě	50 to 60 Hz

## Provozní a elektrické

Order Code	Full Product Name	Počet produktů v MCB (16A typ B) (jmen.)
90551900	HF-S 118/136 TL-D II 220-240V 50/60Hz	28
89739500	HF-S 158 TL-D II 220-240V 50/60Hz	28
90553300	HF-S 218/236 TL-D II 220-240V 50/60Hz	28

Order Code	Full Product Name	Počet produktů v MCB (16A typ B) (jmen.)
89746300	HF-S 258 TL-D II 220-240V 50/60Hz	12
90555700	HF-S 3/418 TL-D II 220-240V 50/60Hz	28

## Mechanické a materiály

Order Code	Full Product Name	Tělo
90551900	HF-S 118/136 TL-D II 220-240V 50/60Hz	L 280x30x28
89739500	HF-S 158 TL-D II 220-240V 50/60Hz	L 280x30x28
90553300	HF-S 218/236 TL-D II 220-240V 50/60Hz	L 280x30x28

Order Code	Full Product Name	Tělo
89746300	HF-S 258 TL-D II 220-240V 50/60Hz	L 280x30x28
90555700	HF-S 3/418 TL-D II 220-240V 50/60Hz	L 280x39x28

## Certifikace a použití

Order Code	Full Product Name	Index energetické účinnosti
90551900	HF-S 118/136 TL-D II 220-240V 50/60Hz	A2 BAT
89739500	HF-S 158 TL-D II 220-240V 50/60Hz	A2 BAT
90553300	HF-S 218/236 TL-D II 220-240V 50/60Hz	A2 BAT

Order Code	Full Product Name	Index energetické účinnosti
89746300	HF-S 258 TL-D II 220-240V 50/60Hz	A2 BAT
90555700	HF-S 3/418 TL-D II 220-240V 50/60Hz	A2/A2 BAT

