

Η πιο αξιόπιστη τυπική λύση ενεργειακής απόδοσης

HF-Selectalume II για λαμπτήρες TL-D

Το μπάλαστ HF-Selectalume II TL-D είναι η πιο οικονομική, αξιόπιστη και εξαιρετική λύση για λαμπτήρες φθορισμού. Αποτελούν μέρος ενός συστήματος φωτισμού ενεργειακής απόδοσης που μπορεί να βοηθήσει εσάς και τους πελάτες σας να συμμορφώνεστε με οποιοδήποτε απαιτούμενο διεθνή ή τοπικό κώδικα ρύθμισης ενεργειακών θεμάτων. Τα μπάλαστ HF-Selectalume II TL-D είναι η ιδανική επιλογή για ευρύ φάσμα εφαρμογών νέων κατασκευών και αντικαταστάσεων στον εμπορικό τομέα, συμπεριλαμβανομένων των γενικών εφαρμογών τοποθέτησης σε επιφάνεια ή φωτισμού γραφείων, χώρων στάθμευσης, αποθηκών, των εφαρμογών με αδιάβροχα φωτιστικά και άλλων εφαρμογών. Το μπάλαστ έχει σχεδιαστεί κυρίως για εφαρμογή σε εσωτερικούς χώρους. Για υπαίθριες εφαρμογές, το φωτιστικό πρέπει να είναι τουλάχιστον Κατηγορίας I και πρέπει να είναι επαρκώς προστατευμένο από το νερό και τη σκόνη. Η εγκατάσταση πρέπει επίσης να διαθέτει προστασία από υπερτάσεις που προκαλούνται από κεραυνούς ή οποιαδήποτε άλλη απαραίτητη προστασία του ηλεκτρικού κυκλώματος επιβάλλεται σε τέτοιες τυπικές εγκαταστάσεις και εφαρμογές.

Οφέλη

- Εξαιρετική εξοικονόμηση ενέργειας με τεχνολογία μείωση των γραμμώσεων στα συστήματα φωτισμού όταν λειτουργούν σε χαμηλότερες θερμοκρασίες
- Μέγιστη αξιοπιστία στη λειτουργία του συστήματος
- Παρέχει παρατεταμένη διάρκεια ζωής λαμπτήρα κατά τις εφαρμογές συχνών μεταγωγών

HF-Selectalume II για λαμπτήρες TL-D

Χαρακτηριστικά

- Πληροί τα πρότυπα CE και Kema-Keur
- Μέση διάρκεια ζωής πάνω από 50.000 ώρες σε θερμοκρασία $T_a = 50\text{ }^\circ\text{C}$
- Εκκίνηση λαμπτήρα ταχείας θέρμανσης με προθέρμανση του νήματος πυράκτωσης σε < 1,6 δευτερόλεπτα
- Ενεργή διόρθωση συντελεστή ισχύος για διασφάλιση συνεχούς φωτισμού, ανεξάρτητα από τις διακυμάνσεις της τάσης δικτύου
- Το φις Wago 744 προσφέρει ευελιξία για εργασίες οριζόντιας τοποθέτησης καλωδίων χειροκίνητα ή κουμπωτά μέσω ρομπότ, συμπεριλαμβανομένης της λειτουργίας απλής αποδέσμευσης καλωδίων

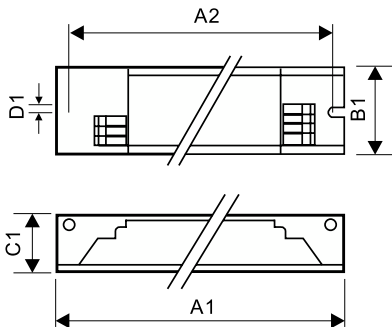
Εφαρμογή

- Κατάλληλο για λειτουργία DC και εγκαταστάσεις φωτισμού έκτακτης ανάγκης, πλήρης συμβατότητα με τις απαιτήσεις περί φωτισμού έκτακτης ανάγκης σύμφωνα με EN 61347-2-3 -annex J
- Για εφαρμογές με συχνές μεταγωγές, π.χ. όπου χρησιμοποιούνται συσκευές ελέγχου ανίχνευσης κίνησης
- Για φωτιστικά με κλάσεις προστασίας I και II που χρησιμοποιούνται σε κτήρια γραφείων, νοσοκομεία, σουπερμάρκετ, πολυκαταστήματα, βιομηχανικές εγκαταστάσεις και σχολεία

Versions



Σχεδιάγραμμα διαστάσεων



Product

HF-S 118/136 TL-D II 220-240V 50/60Hz

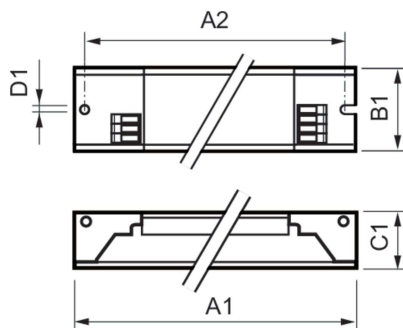
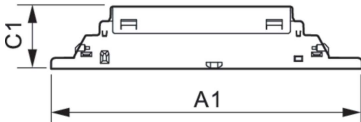
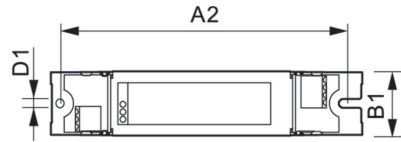
HF-S 158 TL-D II 220-240V 50/60Hz

HF-S 218/236 TL-D II 220-240V 50/60Hz

HF-S 3/4 18 TL-D II 220-240V 50/60Hz

HF-Selectalume II για λαμπτήρες TL-D

Σχεδιάγραμμα διαστάσεων



Product	D1	C1	A1	A2	B1
HF-S 258 TL-D II 220-240V 50/60Hz	4,1 mm	28,0 mm	280,0 mm	265,0 mm	30,0 mm

Product	A1	B1	C1	A2	B2	D1
HF-S 118/136 TL-D II 220-240V 50/60Hz	280 mm	30 mm	28 mm	265 mm		4,2 mm
HF-S 158 TL-D II 220-240V 50/60Hz	280 mm	30 mm	28,5 mm	265 mm		4,2 mm
HF-S 218/236 TL-D II 220-240V 50/60Hz	280 mm	30 mm	28 mm	265 mm		4,2 mm
HF-S 3/4 18 TL-D II 220-240V 50/60Hz	280 mm	39 mm	28 mm	265 mm		4,2 mm



HF-Selectalume II για λαμπτήρες TL-D

Χαρακτηριστικά ηλεκτρικής λειτουργίας

Συχνότητα εισόδου	50 έως 60 Hz
Τάση εισόδου	220 έως 240 V
Line Frequency	50 to 60 Hz

Χαρακτηριστικά ηλεκτρικής λειτουργίας

Order Code	Full Product Name	Αρ. προϊόντων ανά MCB (16 A Τύπου B) (ονομ.)
90551900	HF-S 118/136 TL-D II 220-240V 50/60Hz	28
89739500	HF-S 158 TL-D II 220-240V 50/60Hz	28
90553300	HF-S 218/236 TL-D II 220-240V 50/60Hz	28

Order Code	Full Product Name	Αρ. προϊόντων ανά MCB (16 A Τύπου B) (ονομ.)
89746300	HF-S 258 TL-D II 220-240V 50/60Hz	12
90555700	HF-S 3/418 TL-D II 220-240V 50/60Hz	28

Μηχανικά εξαρτήματα και Περιβλήμα

Order Code	Full Product Name	Περιβλήμα
90551900	HF-S 118/136 TL-D II 220-240V 50/60Hz	L 280x30x28
89739500	HF-S 158 TL-D II 220-240V 50/60Hz	L 280x30x28
90553300	HF-S 218/236 TL-D II 220-240V 50/60Hz	L 280x30x28

Order Code	Full Product Name	Περιβλήμα
89746300	HF-S 258 TL-D II 220-240V 50/60Hz	L 280x30x28
90555700	HF-S 3/418 TL-D II 220-240V 50/60Hz	L 280x39x28

Έγκριση και Εφαρμογή

Order Code	Full Product Name	Δείκτης ενεργειακής απόδοσης
90551900	HF-S 118/136 TL-D II 220-240V 50/60Hz	A2 BAT
89739500	HF-S 158 TL-D II 220-240V 50/60Hz	A2 BAT
90553300	HF-S 218/236 TL-D II 220-240V 50/60Hz	A2 BAT

Order Code	Full Product Name	Δείκτης ενεργειακής απόδοσης
89746300	HF-S 258 TL-D II 220-240V 50/60Hz	A2 BAT
90555700	HF-S 3/418 TL-D II 220-240V 50/60Hz	A2/A2 BAT

