

Edullinen, vankka ratkaisu

HF-Selectalume II TL-D -lampuille

HF-Selectalume II on erittäin kustannustehokas, luotettava, ohut ja edullinen loisteputkiratkaisu, joka tarjoaa huomaamatonta teknologiaa, energiansäästöä, järjestelmäjäoustavuutta ja verratonta suorituskykyä. Kustannustehokas HF-Selectalume II on malliltaan vankka ja kaikkien kansainvälisten turvallisuus- ja suorituskykystandardien mukainen. HF-Selectalume II on tarkoitettu sisäkäyttöön valaisimissa, kuten kohdevalaisimissa, downlight-valaisimissa ja upotettavissa valaisimissa. Niitä käytetään yleisesti toimistoissa, myymälöissä, teollisuustiloissa, hotelleissa, ravintoloissa ja muissa kohteissa, joihin on asennettu ohjauslaitteet valojen ajoittaista sytyttämistä ja sammuttamista varten.

Hyödyt

- Automaattinen uudelleensytytys (jännitekuopan tai lampunvaihdon jälkeen) varmistaa helpon toiminnan ja mutkattoman lampunvaihdon
- Häätätilannekäyttö IEC/EN 60598-2-22 -valaisinstandardien mukainen
- Sopii valaisimiin, joiden suojaluokka on luokka I ja testauksen jälkeen luokka II

Ominaisuudet

- CE- ja Kema-Keur-standardien mukainen
- Keskimääräinen käyttöikä 50 000 tuntia, Ta = 50 °C
- Nopean lampun lämmin käynnistys hehkulangan esilämmityksen ansiosta, < 1,6 s
- Aktiivinen tehokertoimen korjaus varmistaa tasaisen, verkkovirran vaihteluista riippumattoman valon
- Wago 744 -liitin tarjoaa joustavuutta vaakasuoraan manuaaliseen tai painettavaan johdotukseen, mukaan lukien yksinkertainen johdon vapautus

HF-Selectalume II TL-D -lamput

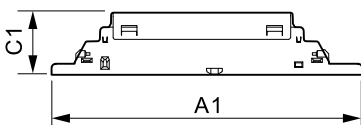
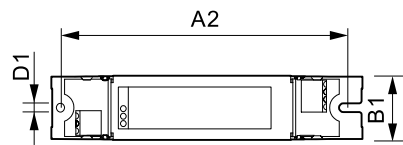
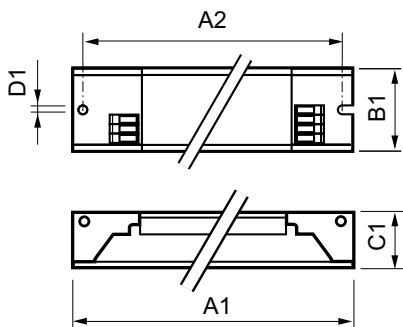
Käyttökohteet

- Sopii erinomaisesti käyttökohteisiin, joissa halutaan vähentää tehoa neliometrillä tai alentaa käyttökustannuksia
- Käyttökohteet, joihin on asennettu ohjauslaitteita ohjaimet ajoittaista kytkentää ja katkaisua varten (esimerkiksi kohteet, joissa liiketunnistimet kytkevät verkkovirran)
- Ammattimaiseen pitkäaikaiseen sisäkäyttöön esimerkiksi toimistorakennuksissa, puhelinpalvelukeskuksissa, luokahuoneissa, hotelleissa, tavarataloissa, myymälöissä, valintamyymälöissä, lähikaupoissa ja teollisuuskiinteistöissä (esimerkiksi käytävät ja matalaerkkeriset reititysjärjestelmät) sekä pysäköintihalleissa

Versions



Mittapiirros



Product	A1	B1	C1	A2	B2	D1
HF-S 336 TL-D II 220-240V 50/60Hz	280 mm	39 mm	28,5 mm	265 mm		4,2 mm
HF-S 3/4 18 TL-D II 220-240V 50/60Hz	280 mm	39 mm	28 mm	265 mm		4,2 mm
HF-S 218/236 TL-D II 220-240V 50/60Hz	280 mm	30 mm	28 mm	265 mm		4,2 mm
HF-S 158 TL-D II 220-240V 50/60Hz	280 mm	30 mm	28,5 mm	265 mm		4,2 mm
HF-S 118/136 TL-D II 220-240V 50/60Hz	280 mm	30 mm	28 mm	265 mm		4,2 mm

Product	D1	C1	A1	A2	B1
HF-S 258 TL-D II 220-240V 50/60Hz	4,1 mm	28,0 mm	280,0 mm	265,0 mm	30,0 mm

HF-Selectalume II TL-D -lamput

Käyttö ja sähkö tiedot

Syöttötaajuus	50–60 Hz
Ottojännite	220 – 240 V

Hätätilakäyttö

Hätäliitäntälaitteen valovirtakerroin (EBLF) (nim.)	100 %
---	-------

Yleistä tietoa

Lampputyyppi	TL-D
--------------	------

Hyväksyntä ja käyttökohteet

Order Code	Full Product Name	Energiatohokkuusluokka
90551900	HF-S 118/136 TL-D II 220-240V 50/60Hz	A2 BAT
89739500	HF-S 158 TL-D II 220-240V 50/60Hz	A2 BAT
90553300	HF-S 218/236 TL-D II 220-240V 50/60Hz	A2 BAT

Order Code	Full Product Name	Energiatohokkuusluokka
89746300	HF-S 258 TL-D II 220-240V 50/60Hz	A2 BAT
90555700	HF-S 3/418 TL-D II 220-240V 50/60Hz	A2/A2BAT
89747000	HF-S 336 TL-D II 220-240V 50/60Hz	A2

Yleistä tietoa

Order Code	Full Product Name	Tuotteiden määrä: MCB (16A, tyyppi B) (nim.)	Lamppujen määrä
90551900	HF-S 118/136 TL-D II 220-240V 50/60Hz	28	1 kappale/yksikkö
89739500	HF-S 158 TL-D II 220-240V 50/60Hz	28	1 kappale/yksikkö
90553300	HF-S 218/236 TL-D II 220-240V 50/60Hz	28	2 kappale/yksikkö

Order Code	Full Product Name	Tuotteiden määrä: MCB (16A, tyyppi B) (nim.)	Lamppujen määrä
89746300	HF-S 258 TL-D II 220-240V 50/60Hz	12	2 kappale/yksikkö
90555700	HF-S 3/418 TL-D II 220-240V 50/60Hz	28	3/4 kappale/yksikkö
89747000	HF-S 336 TL-D II 220-240V 50/60Hz	12	3 kappale/yksikkö

Mekaaniset tiedot ja runko

Order Code	Full Product Name	Runko
90551900	HF-S 118/136 TL-D II 220-240V 50/60Hz	L 280x30x28
89739500	HF-S 158 TL-D II 220-240V 50/60Hz	L 280x30x28
90553300	HF-S 218/236 TL-D II 220-240V 50/60Hz	L 280x30x28

Order Code	Full Product Name	Runko
89746300	HF-S 258 TL-D II 220-240V 50/60Hz	L 280x30x28
90555700	HF-S 3/418 TL-D II 220-240V 50/60Hz	L 280x39x28
89747000	HF-S 336 TL-D II 220-240V 50/60Hz	L 280x39x28

Järjestelmän ominaisuudet

Order Code	Full Product Name	Lampun PL-L-teho	Lampun TL-D-teho	Liitäntälaitte-lamppu-järjestelmän teho
90551900	HF-S 118/136 TL-D II 220-240V 50/60Hz	-	35 W	36 W
89739500	HF-S 158 TL-D II 220-240V 50/60Hz	-	49.5 W	58 W
90553300	HF-S 218/236 TL-D II 220-240V 50/60Hz	61.2 W	63.9/32.9 W	36/18 W

Order Code	Full Product Name	Lampun PL-L-teho	Lampun TL-D-teho	Liitäntälaitte-lamppu-järjestelmän teho
89746300	HF-S 258 TL-D II 220-240V 50/60Hz	-	102 W	58 W
90555700	HF-S 3/418 TL-D II 220-240V 50/60Hz	-	52.3/66.0 W	18 W
89747000	HF-S 336 TL-D II 220-240V 50/60Hz	-	95 W	36 W

HF-Selectalume II TL-D -lamput

