

Rimelig, robust løsning

HF-Selectalume II for TL-D lamps

HF-Selectalume II er den mest kostnadseffektive, pålitelige, slanke og rimelige lysrørløsningen, med banebrytende teknologi som gir energibesparelser, systemfleksibilitet og uovertruffen ytelse. Den kostnadsbesparende HF-Selectalume II har et robust design som tilfredsstillende alle relevante internasjonale sikkerhets- og ytelsesstandarder. HF-Selectalume II er beregnet for bruk sammen med innendørs løsninger som spotlys, downlights og innfelte armaturer, som ofte brukes i kontorer, butikker, industrilokaler, hoteller, restauranter og andre steder der det monteres styringsmekanismer med periodisk av/på-slåing

Fordeler

- Automatisk omstart (etter spenningsfall eller utskiftning av lyskilde) sikrer enkel drift og problemfri utskiftning.
- DC-nøddrift i tråd med armaturkravene i IEC/EN 60598-2-22
- Egner seg for armaturer i beskyttelsesklasse I og, etter testing, klasse II

Funksjoner

- I samsvar med CE og Kema-Keur
- Gjennomsnittlig levetid på over 50 000 timer ved $T_a = 50\text{ °C}$
- Rask varmstart med forvarming av glødetråden $< 1,6$ sekunder
- Aktiv strømfaktorkorrigerer sørger for konstant lys, uavhengig av svingninger i nettspenningen
- Wago 744-kontakten gir fleksibilitet til å velge horisontal og manuell kabling eller skyverobotkabling, inkludert enkel trådløsning

HF-Selectalume II for TL-D lamps

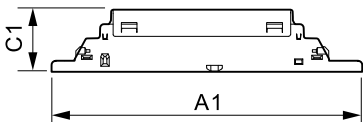
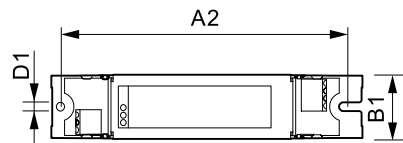
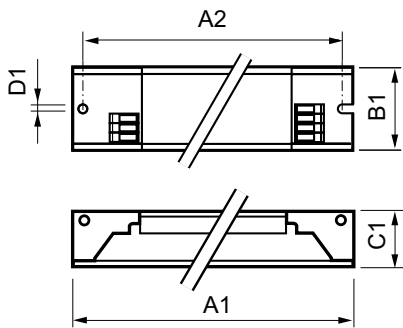
Søknad

- Ideell til bruksområder der man har behov for å redusere wattforbruket per kvadratmeter eller driftskostnadene
- Bruksområder der det er installert kontrollenheter med tidvis på-/avslåing, (f.eks. der bevegelses- eller lyssensordetektorer bryter nettstrømmen)
- Til profesjonell innendørs bruk med mange driftstimer som kontorbygninger, kundesentre, klasserom, hoteller, varehus, butikker, supermarkeder, storkiosker og industriområder (f.eks. korridorer med low-bay grupperingsseksjoner) og parkeringsplasser i byer

Versions



Målskisse



Product	A1	B1	C1	A2	B2	D1
HF-S 336 TL-D II 220-240V 50/60Hz	280 mm	39 mm	28,5 mm	265 mm		4,2 mm
HF-S 3/4 18 TL-D II 220-240V 50/60Hz	280 mm	39 mm	28 mm	265 mm		4,2 mm
HF-S 218/236 TL-D II 220-240V 50/60Hz	280 mm	30 mm	28 mm	265 mm		4,2 mm
HF-S 158 TL-D II 220-240V 50/60Hz	280 mm	30 mm	28,5 mm	265 mm		4,2 mm
HF-S 118/136 TL-D II 220-240V 50/60Hz	280 mm	30 mm	28 mm	265 mm		4,2 mm

Product	D1	C1	A1	A2	B1
HF-S 258 TL-D II 220-240V 50/60Hz	4,1 mm	28,0 mm	280,0 mm	265,0 mm	30,0 mm

HF-Selectalume II for TL-D lamps

Drift og elektrisk

Inngangsfrekvens	50 til 60 Hz
Inngangsspenning	220 to 240 V

Nøddrift

Nødforkoblingsfaktor for lyseffekt (EBLF) (nom.)	100 %
--	-------

Generell informasjon

Type lyskilde	TL-D
---------------	------

Godkjenning og bruk

Order Code	Full Product Name	Energieffektivitet
90551900	HF-S 118/136 TL-D II 220-240V 50/60Hz	A2 BAT
89739500	HF-S 158 TL-D II 220-240V 50/60Hz	A2 BAT
90553300	HF-S 218/236 TL-D II 220-240V 50/60Hz	A2 BAT

Order Code	Full Product Name	Energieffektivitet
89746300	HF-S 258 TL-D II 220-240V 50/60Hz	A2 BAT
90555700	HF-S 3/418 TL-D II 220-240V 50/60Hz	A2/A2BAT
89747000	HF-S 336 TL-D II 220-240V 50/60Hz	A2

Generell informasjon

Order Code	Full Product Name	Antall produkter på MCB (16A type B) (nom.)	
		Antall produkter	Antall lyskilder
90551900	HF-S 118/136 TL-D II 220-240V 50/60Hz	28	1 stykk/enhet
89739500	HF-S 158 TL-D II 220-240V 50/60Hz	28	1 stykk/enhet
90553300	HF-S 218/236 TL-D II 220-240V 50/60Hz	28	2 stykk/enhet

Order Code	Full Product Name	Antall produkter på MCB (16A type B) (nom.)	
		Antall produkter	Antall lyskilder
89746300	HF-S 258 TL-D II 220-240V 50/60Hz	12	2 stykk/enhet
90555700	HF-S 3/418 TL-D II 220-240V 50/60Hz	28	3/4 stykk/enhet
89747000	HF-S 336 TL-D II 220-240V 50/60Hz	12	3 stykk/enhet

Mekanisk og innfatning

Order Code	Full Product Name	Innfatning
90551900	HF-S 118/136 TL-D II 220-240V 50/60Hz	L 280x30x28
89739500	HF-S 158 TL-D II 220-240V 50/60Hz	L 280x30x28
90553300	HF-S 218/236 TL-D II 220-240V 50/60Hz	L 280x30x28

Order Code	Full Product Name	Innfatning
89746300	HF-S 258 TL-D II 220-240V 50/60Hz	L 280x30x28
90555700	HF-S 3/418 TL-D II 220-240V 50/60Hz	L 280x39x28
89747000	HF-S 336 TL-D II 220-240V 50/60Hz	L 280x39x28

Systemegenskaper

Order Code	Full Product Name	Nominell strøm, lyskilde		
		lyskildestrøm for PL-L	lyskildestrøm for TL-D	forkobling til lyskilde
90551900	HF-S 118/136 TL-D II 220-240V 50/60Hz	-	35 W	36 W
89739500	HF-S 158 TL-D II 220-240V 50/60Hz	-	49.5 W	58 W
90553300	HF-S 218/236 TL-D II 220-240V 50/60Hz	61.2 W	63.9/32.9 W	36/18 W

Order Code	Full Product Name	Nominell strøm, lyskilde		
		lyskildestrøm for PL-L	lyskildestrøm for TL-D	forkobling til lyskilde
89746300	HF-S 258 TL-D II 220-240V 50/60Hz	-	102 W	58 W
90555700	HF-S 3/418 TL-D II 220-240V 50/60Hz	-	52.3/66.0 W	18 W
89747000	HF-S 336 TL-D II 220-240V 50/60Hz	-	95 W	36 W

HF-Selectalume II for TL-D lamps

