



Varme med det samme akkurat der du behøver det

InfraRed Industrial Heat Incandescent

De infrarøde glødelampene fra Philips er utformet for tøffe forhold som på gårder, badrom, kjøkken og de nærmeste omgivelsene. De har en forsterket konstruksjon som gjør bruk av hardt glass. Den kompakte formen og universelle fatningen gjør at de kan brukes sammen med alt egnet utstyr. Varmelamper er en veldig god metode for å generere varme. De infrarøde lampene fra Philips gir direkte varme, uten trekk, til dyr og mennesker, men også til mat. Disse fordelene gjør at bønder, forbrukere og kokker over hele verden velger infrarøde lamper fra Philips, siden de er de mest solide og effektive lampene til disse bruksområdene.

Fordeler

- 30 % ekstra energibesparelser med PAR, takket være det unike reflektorsystemet
- Enkel og trygg varmekilde uten risiko for knust glass
- 90 % av energien overføres som infrarød varme.

Funksjoner

- Hele serien med infrarøde reflektorer har en robust og solid konstruksjon i herdet glass.
- Reflektorformen gjør at det kan tilføres konsentrert varme der det trengs.
- PAR38 har en helt tett reflektor og gir derfor høy effektivitet.
- Mer praktisk og problemfri utskiftingsperiode takket være den lange levetiden til infrarøde lamper
- Rødfargede lyskilder som reduserer det visuelle lyset og refleksjonen.

InfraRed Industrial Heat Incandescent

Søknad

- Landbruk: Svineavl, fjørfe, kalver, føll, hunder osv. i tillegg til bruk på veterinærklinikker, i dyrehager og dyrebutikker.
- Generell varmestråling, som i matvaredisker med varm mat, komfyrventiler, badetrom, oppvarming av rom osv.
- Industriell oppvarming, f.eks. tørking, baking, karbonisering, smelting osv.

Versions

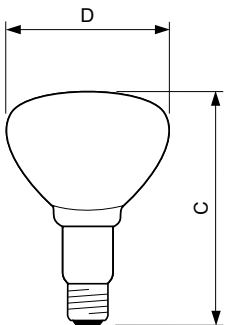
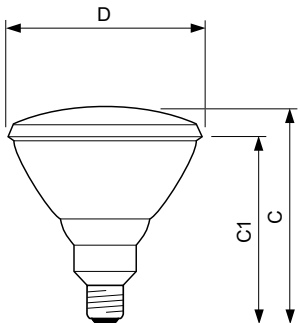


LPPR IRPR38 0001



PAR38 IR E27 Red

Målskisse

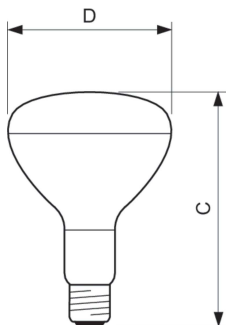


Product	D	C (max)	C1 (max)
PAR38 IR 100W E27 230V CL 1CT/12	121 mm	136 mm	124 mm
PAR38 IR 100W E27 240V Red 1CT/12	121 mm	136 mm	124 mm
PAR38 IR 175W E27 240V CL 1CT/12	121 mm	136 mm	124 mm
PAR38 IR 175W E27 240V Red 1CT/12	121 mm	136 mm	124 mm

Product	D	C (max)
BR125 IR 150W E27 230-250V CL 1CT/10	125 mm	173 mm
BR125 IR 150W E27 230-250V Red 1CT/10	125 mm	173 mm
BR125 IR 250W E27 230-250V CL 1CT/10	125 mm	173 mm
BR125 IR 250W E27 230-250V Red 1CT/10	125 mm	173 mm

InfraRed Industrial Heat Incandescent

Målskisse



Product	D	C (max)
R125 IR 375W E27 230-250V CL 1CT/10	125 mm	183 mm

Generell informasjon

Sokkelbase	E27
Anslått levetid (timer)	5 000 time(r)
Nominell levetid	5 000 time(r)

Kontroller og dimming

Kan dimmes	Ja
------------	----

Mekanikk og innfatning

Lyspæremateriale	Hardt glass
------------------	-------------

Generell informasjon

Order Code	Full Product Name	Driftsposisjon
11578215	PAR38 IR 100W E27 230V CL 1CT/12	UNIVERSAL
12895915	PAR38 IR 175W E27 240V CL 1CT/12	UNIVERSAL
57520325	BR125 IR 150W E27 230-250V Red 1CT/10	H45
57522725	BR125 IR 150W E27 230-250V CL 1CT/10	UNIVERSAL
57521025	BR125 IR 250W E27 230-250V Red 1CT/10	H45

Order Code	Full Product Name	Driftsposisjon
57523425	BR125 IR 250W E27 230-250V CL 1CT/10	UNIVERSAL
12659725	R125 IR 375W E27 230-250V CL 1CT/10	UNIVERSAL
12891115	PAR38 IR 100W E27 240V Red 1CT/12	H45
12898015	PAR38 IR 175W E27 240V Red 1CT/12	H45

Teknisk belysning

Order Code	Full Product Name	Fargebetegnelse
11578215	PAR38 IR 100W E27 230V CL 1CT/12	C
12895915	PAR38 IR 175W E27 240V CL 1CT/12	C
57520325	BR125 IR 150W E27 230-250V Red 1CT/10	-
57522725	BR125 IR 150W E27 230-250V CL 1CT/10	-
57521025	BR125 IR 250W E27 230-250V Red 1CT/10	-

Order Code	Full Product Name	Fargebetegnelse
57523425	BR125 IR 250W E27 230-250V CL 1CT/10	-
12659725	R125 IR 375W E27 230-250V CL 1CT/10	-
12891115	PAR38 IR 100W E27 240V Red 1CT/12	R
12898015	PAR38 IR 175W E27 240V Red 1CT/12	R

Drift og elektronikk

Order Code	Full Product Name	Spenning (nom.)	Effektforbruk
11578215	PAR38 IR 100W E27 230V CL 1CT/12	230 V	100 W
12895915	PAR38 IR 175W E27 240V CL 1CT/12	240 V	175 W
57520325	BR125 IR 150W E27 230-250V Red 1CT/10	230-250 V	150 W
57522725	BR125 IR 150W E27 230-250V CL 1CT/10	230-250 V	150 W
57521025	BR125 IR 250W E27 230-250V Red 1CT/10	230-250 V	250 W

Order Code	Full Product Name	Spenning (nom.)	Effektforbruk
57523425	BR125 IR 250W E27 230-250V CL 1CT/10	230-250 V	250 W
12659725	R125 IR 375W E27 230-250V CL 1CT/10	230-250 V	375 W
12891115	PAR38 IR 100W E27 240V Red 1CT/12	240 V	100 W
12898015	PAR38 IR 175W E27 240V Red 1CT/12	240 V	175 W

InfraRed Industrial Heat Incandescent

Mekanikk og innfatning

Order Code	Full Product Name	Lyspæreoverflate	Lyspæreform
11578215	PAR38 IR 100W E27 230V CL 1CT/12	Matt	PAR38
12895915	PAR38 IR 175W E27 240V CL 1CT/12	Matt	PAR38
57520325	BR125 IR 150W E27 230-250V Red 1CT/10	Rød	BR125
57522725	BR125 IR 150W E27 230-250V CL 1CT/10	Matt	BR125
57521025	BR125 IR 250W E27 230-250V Red 1CT/10	Rød	BR125

Order Code	Full Product Name	Lyspæreoverflate	Lyspæreform
57523425	BR125 IR 250W E27 230-250V CL 1CT/10	Matt	BR125
12659725	R125 IR 375W E27 230-250V CL 1CT/10	Matt	R125
12891115	PAR38 IR 100W E27 240V Red 1CT/12	Rød	PAR38
12898015	PAR38 IR 175W E27 240V Red 1CT/12	Rød	PAR38

