



Calor instantâneo exactamente onde e quando é necessário

InfraRed Industrial Heat Incandescent

As lâmpadas reflectoras incandescentes infravermelhas da Philips são concebidas para funcionar nos ambientes mais difíceis, tais como quintas, casas de banho ou cozinhas e respectivas proximidades. Possuem uma construção reforçada graças à utilização de vidro duro. A sua forma compacta e o casquilho universal permitem que sejam utilizadas com qualquer equipamento adequado. Um excelente método de gerar calor é através da utilização de lâmpadas de calor. As lâmpadas infravermelhas da Philips proporcionam calor directo e livre de correntes de ar aos animais, às pessoas, e também aos alimentos. Estes benefícios fizeram com que os agricultores, consumidores e cozinheiros de todo o mundo escolhessem as lâmpadas infravermelhas da Philips, pois são as lâmpadas mais resistentes e eficientes disponíveis para estas aplicações.

Benefícios

- Poupança energética adicional de 30% com PAR graças ao seu exclusivo sistema reflector
- Fonte de calor simples e segura sem risco de vidros partidos
- 90% da energia é transmitida como calor infravermelho.

InfraRed Industrial Heat Incandescent

Características

- Construção em vidro duro robusta e resistente da gama completa de reflectores infravermelhos.
- A forma do reflector permite que o calor concentrado seja aplicado onde é necessário.
- O design do PAR38 incorpora um reflector completamente vedado e, consequentemente, oferece maior eficiência energética.
- Período de substituição prático e sem problemas graças à longa durabilidade das lâmpadas infravermelhas
- Lâmpadas de cor vermelha para reduzir a emissão de luz visual e o encandeamto.

Aplicação

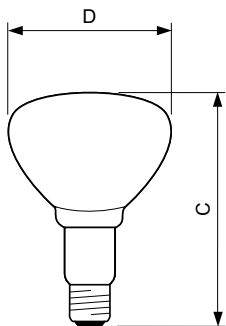
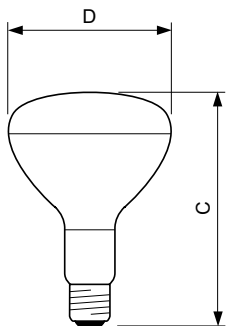
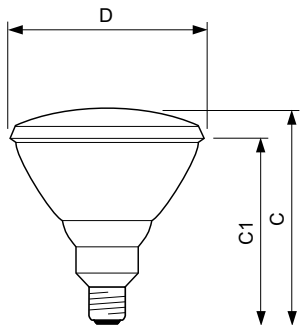
- Agrícola: reprodução e criação de porcos, aves, vitelos, potros, cães, etc., bem como em clínicas veterinárias, jardins zoológicos, lojas de animais.
- Aquecimento radiante geral, p. ex., expositores de alimentos quentes, exaustores, casas de banho, aquecimento de espaços, etc.
- Aquecimento industrial, p. ex., secagem, cozimento, carbonização, fundição, etc.

Versions



InfraRed Industrial Heat Incandescent

Desenho dimensional



Product	D	C (max)	C1 (max)
PAR38 IR 100W E27 240V CL 1CT/12	121 mm	136 mm	124 mm
PAR38 IR 100W E27 230V Red 1CT/12	121 mm	136 mm	124 mm
PAR38 IR 175W E27 240V Red 1CT/12	121 mm	136 mm	124 mm
PAR38 IR 175W E27 230V Red 1CT/12	121 mm	136 mm	124 mm
PAR38 IR 175W E27 240V CL 1CT/12	121 mm	136 mm	124 mm
PAR38 IR 175W E27 230V CL 1CT/12	121 mm	136 mm	124 mm
PAR38 IR 100W E27 240V Red 1CT/12	121 mm	136 mm	124 mm

Product	D	C (max)
R125 IR 375W E27 230-250V CL 1CT/10	125 mm	183 mm

Product	D	C (max)
BR125 IR 250W E27 230-250V CL 1CT/10	125 mm	173 mm
BR125 IR 250W E27 230-250V Red 1CT/10	125 mm	173 mm
BR125 IR 150W E27 230-250V CL 1CT/10	125 mm	173 mm
BR125 IR 150W E27 230-250V Red 1CT/10	125 mm	173 mm

Controles e regulação

Regulável Sim

Informações gerais

Casquilho E27

Vida útil nominal (Nom.) 5000 h

Principal aplicação Infrared Industrial

Vida útil nominal (horas) 5000 h

Dados mecânicos e de revestimento

Material da lâmpada Hard Glass

Dados elétricos e de funcionamento

InfraRed Industrial Heat Incandescent

Order Code	Full Product Name	Potência	
		Tensão (Nom.)	(Nominal) (Nom.)
57520325	BR125 IR 150W E27 230-250V Red 1CT/10	230-250 V	150 W
57521025	BR125 IR 250W E27 230-250V Red 1CT/10	230-250 V	250 W
57522725	BR125 IR 150W E27 230-250V CL 1CT/10	230-250 V	150 W
57523425	BR125 IR 250W E27 230-250V CL 1CT/10	230-250 V	250 W

Order Code	Full Product Name	Potência	
		Tensão (Nom.)	(Nominal) (Nom.)
12659725	R125 IR 375W E27 230-250V CL 1CT/10	230-250 V	375 W
60052315	PAR38 IR 100W E27 230V Red 1CT/12	230 V	100 W
12891115	PAR38 IR 100W E27 240V Red 1CT/12	240 V	100 W
60053015	PAR38 IR 175W E27 230V Red 1CT/12	230 V	175 W
12898015	PAR38 IR 175W E27 240V Red 1CT/12	240 V	175 W
12893515	PAR38 IR 100W E27 240V CL 1CT/12	240 V	100 W
11579915	PAR38 IR 175W E27 230V CL 1CT/12	230 V	175 W
12895915	PAR38 IR 175W E27 240V CL 1CT/12	240 V	175 W

Informações gerais

Order Code	Full Product Name	Posição de funcionamento
57520325	BR125 IR 150W E27 230-250V Red 1CT/10	H45
57521025	BR125 IR 250W E27 230-250V Red 1CT/10	H45
57522725	BR125 IR 150W E27 230-250V CL 1CT/10	UNIVERSAL
57523425	BR125 IR 250W E27 230-250V CL 1CT/10	UNIVERSAL
12659725	R125 IR 375W E27 230-250V CL 1CT/10	UNIVERSAL
60052315	PAR38 IR 100W E27 230V Red 1CT/12	H45

Order Code	Full Product Name	Posição de funcionamento
12891115	PAR38 IR 100W E27 240V Red 1CT/12	H45
60053015	PAR38 IR 175W E27 230V Red 1CT/12	H45
12898015	PAR38 IR 175W E27 240V Red 1CT/12	H45
12893515	PAR38 IR 100W E27 240V CL 1CT/12	UNIVERSAL
11579915	PAR38 IR 175W E27 230V CL 1CT/12	UNIVERSAL
12895915	PAR38 IR 175W E27 240V CL 1CT/12	UNIVERSAL

Requisitos de design da luminária

Order Code	Full Product Name	Temperatura da lâmpada (Máx.)
57520325	BR125 IR 150W E27 230-250V Red 1CT/10	250 °C
57521025	BR125 IR 250W E27 230-250V Red 1CT/10	250 °C
57522725	BR125 IR 150W E27 230-250V CL 1CT/10	500 °C
57523425	BR125 IR 250W E27 230-250V CL 1CT/10	500 °C
12659725	R125 IR 375W E27 230-250V CL 1CT/10	500 °C
60052315	PAR38 IR 100W E27 230V Red 1CT/12	-

Order Code	Full Product Name	Temperatura da lâmpada (Máx.)
12891115	PAR38 IR 100W E27 240V Red 1CT/12	-
60053015	PAR38 IR 175W E27 230V Red 1CT/12	-
12898015	PAR38 IR 175W E27 240V Red 1CT/12	-
12893515	PAR38 IR 100W E27 240V CL 1CT/12	-
11579915	PAR38 IR 175W E27 230V CL 1CT/12	-
12895915	PAR38 IR 175W E27 240V CL 1CT/12	-

Dados mecânicos e de revestimento

Order Code	Full Product Name	Acabamento da lâmpada	Forma da lâmpada
57520325	BR125 IR 150W E27 230-250V Red 1CT/10	Red	BR125
57521025	BR125 IR 250W E27 230-250V Red 1CT/10	Red	BR125
57522725	BR125 IR 150W E27 230-250V CL 1CT/10	Clear (CL)	BR125
57523425	BR125 IR 250W E27 230-250V CL 1CT/10	Clear (CL)	BR125

Order Code	Full Product Name	Acabamento da lâmpada	Forma da lâmpada
12659725	R125 IR 375W E27 230-250V CL 1CT/10	Clear (CL)	R125
60052315	PAR38 IR 100W E27 230V Red 1CT/12	Red	PAR38
12891115	PAR38 IR 100W E27 240V Red 1CT/12	Red	PAR38
60053015	PAR38 IR 175W E27 230V Red 1CT/12	Red	PAR38
12898015	PAR38 IR 175W E27 240V Red 1CT/12	Red	PAR38
12893515	PAR38 IR 100W E27 240V CL 1CT/12	Clear (CL)	PAR38
11579915	PAR38 IR 175W E27 230V CL 1CT/12	Clear (CL)	PAR38
12895915	PAR38 IR 175W E27 240V CL 1CT/12	Clear (CL)	PAR38

Dados técnicos de luminosidade

Order Code	Full Product Name	Designação da cor
57520325	BR125 IR 150W E27 230-250V Red 1CT/10	-
57521025	BR125 IR 250W E27 230-250V Red 1CT/10	-
57522725	BR125 IR 150W E27 230-250V CL 1CT/10	-
57523425	BR125 IR 250W E27 230-250V CL 1CT/10	-

Order Code	Full Product Name	Designação da cor
12659725	R125 IR 375W E27 230-250V CL 1CT/10	-
60052315	PAR38 IR 100W E27 230V Red 1CT/12	R
12891115	PAR38 IR 100W E27 240V Red 1CT/12	R
60053015	PAR38 IR 175W E27 230V Red 1CT/12	R

InfraRed Industrial Heat Incandescent

Order Code	Full Product Name	Designação da cor
12898015	PAR38 IR 175W E27 240V Red 1CT/12	R
12893515	PAR38 IR 100W E27 240V CL 1CT/12	C

Order Code	Full Product Name	Designação da cor
11579915	PAR38 IR 175W E27 230V CL 1CT/12	C
12895915	PAR38 IR 175W E27 240V CL 1CT/12	C

