



Аксессуары для систем управления освещением

Аксессуары для осветительных приборов

Аксессуары для систем управления освещением – это дополнительные универсальные изделия, расширяющие возможности управления и (или) позволяющие упростить проектирование систем освещения.

Преимущества

- Комплектующие для светильников позволяют усовершенствовать решения линейки ActiLume
- Они включают зажимы, плафоны, кольца и дополнительные датчики
- Зажимы упрощают установку датчиков, позволяя закрепить их прямо на лампе
- Плафоны и кольца позволяют добиться одинаковых наружных размеров для всех датчиков линейки ActiLume и дополнительных датчиков
- Простая установка

Характеристики

- Системы Philips ActiLume – это системы управления освещением на основе DALI или 1-10 В, призванные обеспечить максимальный комфорт и до 75% экономии энергии (в полностью автоматическом режиме и при использовании в сочетании с ПРА Philips HF-Regulator Touch и DALI или 1-10 В).

Применение

- Аксессуары предназначены для всех офисных систем ActiLume – от офисов с открытой планировкой до офисов с кабинетами, холлов и туалетов, от коридоров до небольших переговорных комнат

Аксессуары для осветительных приборов

Versions



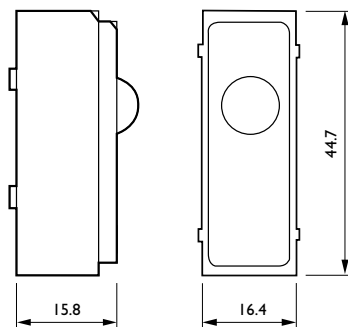
LRM8120/05 Lum Bas Ind Ext
Sensor H513 N



LCA8009/05 Cover ActiLume IR
sensor 50 W



Чертеж размеров



Product

LRM8119/00 Lum Based Ext Sensor 100cm

Сведения о продукте

LRM8119/00 Lum Based Ext
Sensor with LCA8004/00 COVER



LRM8119/00 Lum Based Ext
Sensor with LCA8004/00 COVER



Аксессуары для осветительных приборов

Сведения о продукте



LRM8119/00 Lum Based Ext
Sensor with LCA8004/00 COVER



LRM8119/00 Lum Based Ext
Sensor with LCA8004/00 COVER



LRM8120 Lum Bas Ind Ext Sensor
H513 N Front

