

Produktbeschreibung:

LuxSense

LuxSense ist eine optionale Tageslichtregelung für Leuchten, die mit einem dimmbaren Philips Vorschaltgerät ausgerüstet sind. Der Sensor misst das von der unteren Oberfläche reflektierte Licht und dimmt die Lampenleistung herunter, sobald das Lichtniveau den durch den Lichtsensor definierten Wert übersteigt. LuxSense kann in der Leuchte installiert werden, indem es mit einem Lampenclip an der Lampe befestigt wird. LuxSense ist als vollständiger Satz mit einem Sensor und einem Lampenclip erhältlich: LRL1220 TL-D für T8-Lampen und LRL1220 TL5 für T5-Lampen

Vorteile

- Ein einfaches Gerät zur tageslichtabhängigen Regelung, das einfach in eine 1-10 V-Leuchte eingebaut werden kann
- Bietet Möglichkeiten zur Energieeinsparung, wenn es in der Nähe von Fenstern installiert wird

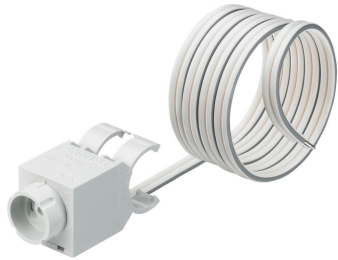
Merkmale

- LuxSense ist mit dem 1-10 V DC-Steuereingang des HFR-Vorschaltgeräts verbunden
- LuxSense dimmt das Licht auf das minimale Niveau des Vorschaltgeräts herunter (3% für das Philips HFR-Vorschaltgerät)
- LuxSense ist für den Einsatz in normalen Bürosituationen mit installierten 600 Lux und erforderlichen 500 Lux kalibriert
- Falls erforderlich, kann der Sollwert von LuxSense über eine Drehblende manuell justiert werden. Die Empfindlichkeit des Sensors ist innerhalb eines Bereichs von 1/3 bis 3 variabel
- Der neue Sollwert kann für alle LuxSense-Leuchten mit ähnlichen Tageslicht- und Reflektionsbedingungen kopiert werden
- LuxSense kann bis zu 20 mit Philips HFR-Vorschaltgeräten ausgerüstete Leuchten ansteuern

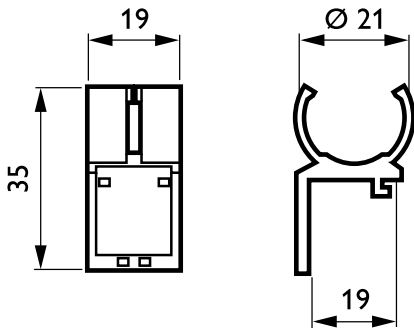
Anwendung

- LuxSense ist für alle Büroanwendungen konzipiert
- LuxSense ist für mittlere Deckenhöhen zwischen 2,5 und 3 m konzipiert
- LuxSense kann allein oder in Kombination mit anderen Reglern verwendet werden, um diese um die Möglichkeit zur tageslichtabhängigen Regelung zu ergänzen (z.B. die Kombination von LuxSense mit OccuSwitch)

Versions



Abmessungsskizzen



Product
LRL1220 TL-D
LRL1220 TL5

