

# Tuotteen kuvaus

## LuxSense

LuxSense on päivänvalonsäätövaruste valaisimiin, joissa on Philipsin HFR-liitäntälaite. Tunnistin mittaa alapuolisesta pinnasta heijastuvaa valon määrää. Se himmentää valot, kun valon määrä ylittää määritetyn valotason. LuxSense voidaan asentaa valaisimeen joko kiinnittämällä se kiinnikkeen avulla lamppuun tai napsauttamalla se kiinnikkeen avulla optiikan päätylamelliin. LuxSensea on saatavissa täydellisenä sarjana, johon kuuluu tunnistin ja lamppukiinnike: LRL1220 TL-D TLD-lampuille ja LRL1220 TL5 T5-lampuille.

### Hyödyt

- Yksinkertainen päivänvalonsäätölaite, joka voidaan helposti asentaa 1–10 V:n valaisimeen
- Tarjoaa energiansäästömahdollisuuksia, kun asennettu ikkunoiden lähelle

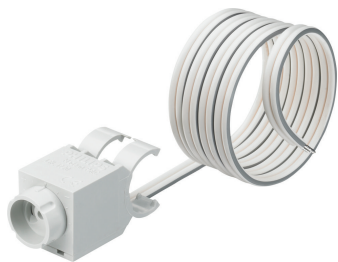
### Ominaisuudet

- LuxSense liitetään HFR-liitäntälaitteen 1–10 V DC -ohjaussyötteeseen
- LuxSense himmentää valon liitäntälaitteen vähimmäistasolle (3 % Philips HFR -liitäntälaitteessa)
- LuxSense on kalibroitu käytettäväksi vakiooimistotilanteessa, jossa asennettuna on 600 luksia ja tarvitaan 500 luksia
- LuxSensea voi tarvittaessa säätää manuaalisesti käännettävän himmentimen avulla kohdepisteen säätämiseksi. Tunnistimen herkkyyttä voi muuttaa 1/3–3
- Uusi asetuspiste voidaan kopioida kaikkiin LuxSense-valaisimiin, joissa on samanlaiset päivänvalo- ja heijastusominaisuudet.
- LuxSense voi säätää jopa 20 valaisinta, jotka on varustettu Philips HFR -liitäntälaitteilla.

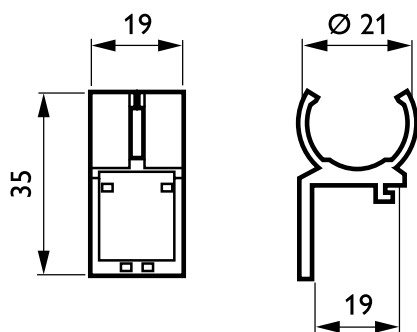
### Käyttökohteet

- LuxSense on suunniteltu kaikkiin toimistokohteisiin
- LuxSense on suunniteltu käytettäväksi kohteissa, joissa katto on keskimäärin 2,5–3 metrin korkeudella
- LuxSensea voidaan käyttää itsenäisesti tai yhdistettynä muihin ohjaintuotteisiin päivänvalonsäätötoimintojen lisäämiseksi (esim. LuxSensen yhdistäminen OccuSwitchiin)

Versions



Mittapiirros



Product

LRL1220 TL-D

LRL1220 TL5

