

Produktbeskrivelse

LuxSense

LuxSense er et DLR-alternativ (DayLight Regulation) for armaturer som er utstyrt med en Philips HFR-forkobling. Sensorene måler lyset som reflekteres i overflaten under. Den dimmer lyskildens effekt når lysnivået overstiger det ønskede lysnivået som defineres av lyssensorens settpunkt. LuxSense kan monteres i armaturet enten ved å koble den til lyskilden med en lyskildeklemme, eller så kan den klikkes på endelamellen til optikken med en brakett. LuxSense er tilgjengelig som et komplett sett med en sensor og en lyskildeklemme: LRL1220 TL-D for TLD-lyskilder og LRL1220 TL5 for T5-lyskilder

Fordeler

- En enkel enhet for dagslysregulering som enkelt kan monteres i et 1-10 V-armatur
- Gir muligheter for energibesparelser ved montering nær vinduer

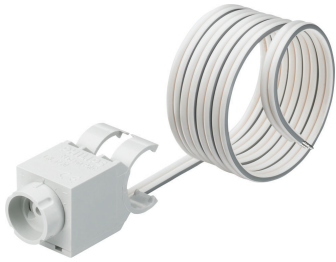
Funksjoner

- LuxSense kobles til 1-10 V DC-kontrollinngangen til HFR-forkoblingen
- LuxSense dimmer lyset ned til det minimale nivået for forkoblingen (3 % for Philips HFR-forkoblingen)
- LuxSense er kalibrert for bruk i en standard kontorsituasjon med 600 lux montert og 500 lux påkrevd
- Om nødvendig kan LuxSense justeres manuelt ved å rotere en blender for å justere settpunktet. Sensorens følsomhet kan endres innenfor et intervall fra 1/3 til 3
- Det nye settpunktet kan kopieres til alle LuxSense-armaturer med lignende dagslys- og refleksforhold
- LuxSense kan regulere opptil 20 armaturer som er utstyrt med Philips HFR-forkoblinger

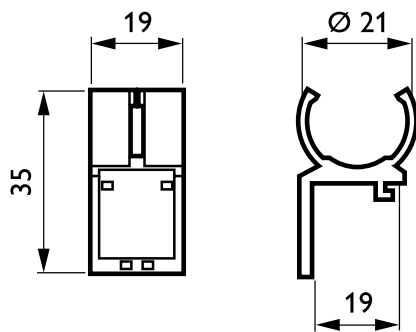
Søknad

- LuxSense er designet for all bruk i kontorområder
- LuxSense er designet for en gjennomsnittlig takhøyde på mellom 2,5 og 3 m
- LuxSense kan brukes alene eller i kombinasjon med andre kontrollprodukter for å oppnå funksjonalitet for dagslysregulering (for eksempel kombinasjon av LuxSense med OccuSwitch)

Versions



Målskisse



Product

LRL1220 TL-D

LRL1220 TL5

