

Descrierea produsului

LuxSense

LuxSense este o opțiune DayLight Regulation (DLR) pentru corpuri de iluminat echipate cu balast Philips HFR. Senzorul măsoară lumina reflectată provenită de la suprafața de dedesubt. Acesta reduce intensitatea luminoasă a lămpii atunci când nivelul de lumină depășește nivelul cerut definit de valoarea de referință a senzorului. LuxSense poate fi instalat în corpul de iluminat fie prin fixare pe lampă cu ajutorul unei cleme pentru lampă, fie prin prindere pe lamela finală a sistemului optic cu ajutorul unui suport. LuxSense este disponibil sub formă de set complet cu senzor și clemă pentru lampă: LRL1220 TL-D pentru lămpi TLD și LRL1220 TL5 pentru lămpi T5

Beneficii

- Un dispozitiv simplu cu reglare în funcție de lumina naturală, care poate fi montat cu ușurință într-un corp de iluminat de 1-10 V
- Asigură reducerea consumului de energie atunci când este instalat lângă ferestre

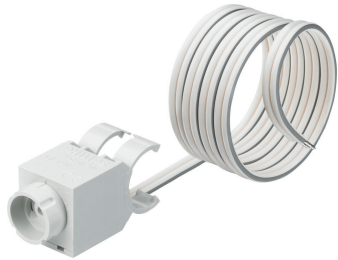
Caracteristici

- LuxSense este conectat la intrarea de control de 1-10 V c.c. a balastului HFR
- LuxSense reduce intensitatea luminoasă până la nivelul minim al balastului (3% pentru balastul HFR de la Philips HFR)
- LuxSense este calibrat pentru utilizare într-o situație standard în birouri cu 600 lucși instalați și 500 de lucși necesari
- Dacă este necesar, LuxSense poate fi reglat manual cu ajutorul unei diafragme rotative pentru reglarea valorii de referință. Sensibilitatea senzorului poate fi modificată într-un interval de la 1/3 până la 3.
- Noua valoare de referință poate fi copiată pentru toate corpurile de iluminat LuxSense cu condiții similare de lumină naturală și de reflexie.
- LuxSense poate regla până la 20 de corpuri de iluminat echipate cu balasturi Philips HFR

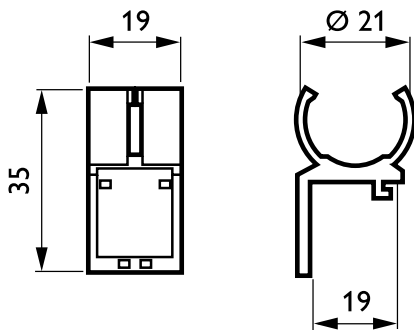
Cerere

- LuxSense este proiectat pentru toate aplicațiile pentru spații de birouri
- LuxSense este proiectat pentru tavane la o înălțime medie între 2,5 și 3 m
- LuxSense poate fi folosit individual sau în combinație cu alte produse de control pentru a adăuga funcționalitatea de reglare în funcție de lumina naturală (de ex. combinație între LuxSense și OccuSwitch).

Versions



Cote



Product
LRL1220 TL-D
LRL1220 TL5

