

Produkt

LuxSense

LuxSense är en dagsljusensor till armaturer som är utrustade med driftdonet Philips HFR. Sensorn mäter det reflekterade ljuset från den underliggande ytan och dämpar ljusflödet när ljusnivån överstiger den inställda nivån. LuxSense kan installeras i armaturen, antingen genom att den fästs vid lampan med en klämma eller klickas fast på slutlamellen med ett särskilt fäste. LuxSense finns som ett komplett paket med sensor och lampklämma: LRL1220 TL-D för TLD-lampor och LRL1220 TL5 för T5-lampor

Fördelar

- En enkel enhet för dagsljuskontroll som enkelt monteras i en 1–10 V-armatur
- Ger stora energibesparingar vid installation nära fönster

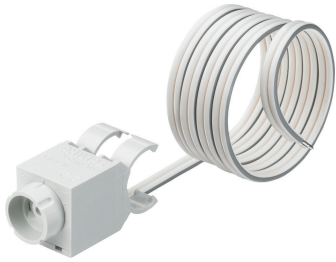
Funktioner

- LuxSense ansluts till 1–10 V DC-ingången till ett HFR-driftdon
- LuxSense dämpar ljuset till driftdonets lägsta nivå (3 procent för Philips HFR-driftdon)
- LuxSense kalibreras för användning i standardkontorsmiljö med 600 lux installerade och behov av 500 lux
- Vid behov kan LuxSense ställas in manuellt med en roterande bländare. Sensorns känslighet kan ändras från 1/3 till 3
- Inställningen kan kopieras till alla LuxSense-armaturer med liknande dagsljus- och reflexionsförhållanden
- LuxSense kan styra upp till 20 armaturer med driftdonet Philips HFR

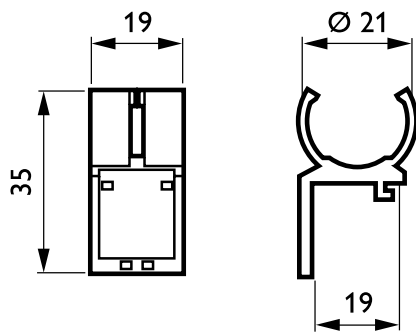
Användning

- LuxSense är utvecklad för alla typer av kontorsbehov
- LuxSense är utvecklad för normal takhöjd mellan 2,5 och 3 m
- LuxSense kan användas fristående eller i kombination med andra styrenheter för att komplettera med dagsljuskontroll (till exempel i kombination med OccuSwitch)

Versions



Måttskiss



Product

LRL1220 TL-D

LRL1220 TL5

