



Produktbeschreibung:

ActiLume MicroLuxSense

ActiLume MicroLuxSense ist mit dem 1-10 V DC-Steuereingang des HFR-Vorschaltgeräts verbunden. ActiLume MicroLuxSense dimmt das Licht fast bis zum minimalen Niveau des Vorschaltgeräts herunter. ActiLume MicroLuxSense ist für den Einsatz in normalen Bürosituationen mit installierten 600 Lux und erforderlichen 500 Lux kalibriert.

Vorteile

- Ein Gerät zur tageslichtabhängigen Regelung, das einfach in eine 1-10 V-Leuchte eingebaut werden kann
- Bietet Möglichkeiten zur Energieeinsparung, wenn es in der Nähe von Fenstern installiert wird
- Hat dieselbe Form wie der ActiLume-Sensor mit Abdeckung

Merkmale

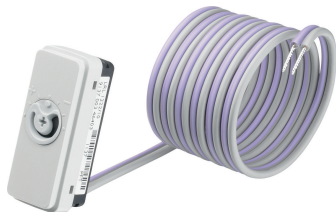
- Falls erforderlich, kann der Sollwert von ActiLume MicroLuxSense über eine Drehblende manuell justiert werden. Die Empfindlichkeit des Sensors ist innerhalb eines Bereichs von 1/3 bis 3 variabel
- Der neue Sollwert kann für alle ActiLume MicroLuxSense-Leuchten mit ähnlichen Tageslicht- und Reflektionsbedingungen kopiert werden
- ActiLume MicroLuxSense kann bis zu 20 mit Philips HFR-Vorschaltgeräten ausgerüstete Leuchten ansteuern
- Der Lichtsensor kann entweder zwischen oder neben den Optiken befestigt werden. Der Sensor hat einrastende Rillen (wie auch der ActiLume-Sensor)

Anwendung

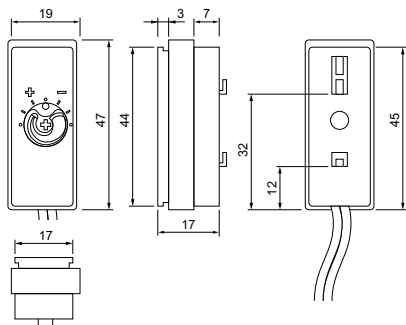
- MicroLuxSense ist für alle Büroanwendungen konzipiert
- MicroLuxSense ist für mittlere Deckenhöhen zwischen 2,5 und 3 m konzipiert

ActiLume MicroLuxSense

Versions



Abmessungsskizzen



Product

LRL1222/10 ActiLume MicroLuxSense

