

PHILIPS

Lighting



OccuSwitch - μία έξυπνη κίνηση

OccuSwitch

Το OccuSwitch είναι ένας ανιχνευτής κίνησης με ενσωματωμένο διακόπτη. Διαθέτει τη δυνατότητα σβήσιματος των φώτων σε ένα δωμάτιο ή χώρο όταν αυτός εκκενωθεί και, έτσι επιτυγχάνεται έως και 30% εξοικονόμηση ρεύματος. Το OccuSwitch μπορεί να απενεργοποιήσει οποιοδήποτε φορτίο έως και 6 A και να ελέγξει ένα χώρο εμβαδού μεταξύ 20 και 25 m². Ένα αποσπώσιμο φινιρ τροφοδοσίας επιτρέπει την εύκολη εγκατάσταση και τοποθέτηση του OccuSwitch στην οροφή

Οφέλη

- Εξοικονόμησης ενέργειας έως και 30% και καλή απόσβεση
- Λειτουργεί με όλους σχεδόν τους τύπους λαμπτήρων και φωτιστικών
- Εύκολο στην εγκατάσταση, με δυνατότητα ακόμα πιο γρήγορης εγκατάστασης μέσω των προαιρετικών βυσμάτων Wieland.

Χαρακτηριστικά

- Το OccuSwitch διαθέτει έξυπνο χρονοδιακόπτη που παρατείνει τον χρόνο υστέρησης κατά 10 λεπτά, εάν ανιχνευθεί κίνηση αμέσως μετά το σβήσιμο, με την υπόθεση πως ο χώρος χρησιμοποιείται ακόμα αλλά υπάρχει ελάχιστη κίνηση
- Το OccuSwitch διαθέτει ανασυρόμενο περίβλημα που μπορεί να χρησιμοποιηθεί για την κάλυψη περιοχών όπως π.χ. διάδρομοι, πλάι στο χώρο που ελέγχει το OccuSwitch

Εφαρμογή

- Γραφεία, σχολεία (συμπεριλαμβανομένου του φωτισμού πινάκων)
- Παρόμοιες εφαρμογές, όπως τουαλέτες, χώροι αποθήκευσης, κ.λ.π.
- Σχεδιασμένο για χωνευτή τοποθέτηση σε οροφή
- Προαιρετική τοποθέτηση σε επιφάνεια με κουτί επιφάνειας, ενώ είναι δυνατή η εγκατάσταση με χωνευτή καλωδίωση ή με αγωγό τοποθετημένο στην επιφάνεια
- Βελτιστοποιημένος για τοποθέτηση σε οροφές με ύψος μεταξύ 2,5 και 4 μέτρων

Χαρακτηριστικά

Τύπος	LRM1000 OS αισθητήρας κίνησης
	LRM1010 OS μικρός αισθητήρας κίνησης
	LRM1011 OS μικρός αισθητήρας κίνησης παράλληλος
	LRM1020 OS αισθητήρας κίνησης διαδρόμου
	LRM1021 OS αισθητήρας κίνησης διαδρόμου παράλληλος
	LRM1030 OS αισθητήρας κίνησης διακόπτης 3 συρμάτων

LRM1031 OS αισθητήρας κίνησης διακόπτης 2 συρμάτων
LRM1035 OS αισθητήρας κίνησης διακόπτης 3 συρμάτων UK
LRM1036 OS αισθητήρας κίνησης διακόπτης 2 συρμάτων UK
LRM1040 OS αισθητήρας κίνησης IP44 180 μοιρών
LRH1000 OS korb προστασίας

Versions

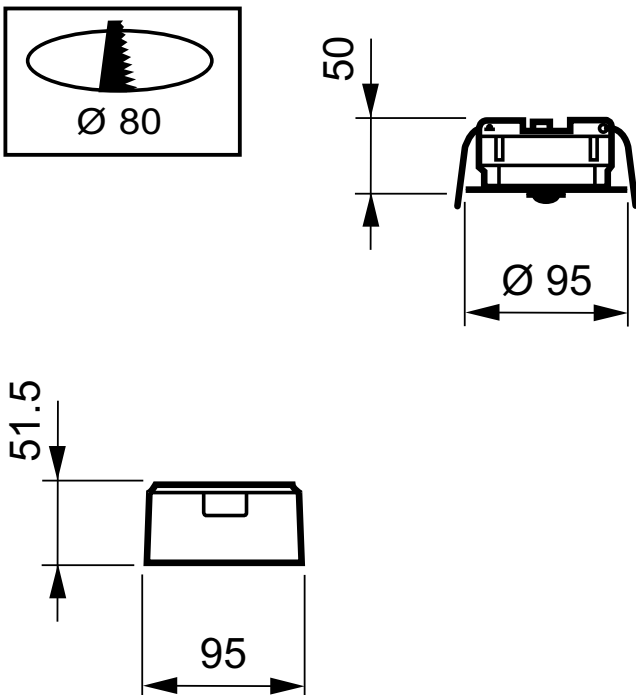


LRM1070/00 SENSr MOV DET ST



LRH1070/00 SENSr SURFACE BOX

Σχεδιάγραμμα διαστάσεων



Product
LRM1080/00 SENSr MOV DET ST IR
LRM1070/00 SENSr MOV DET ST

Product
LRH1070/00 SENSr SURFACE BOX

